



جمهوری اسلامی ایران
Islamic Republic of Iran

سازمان ملی استاندارد ایران

Institute of Standards and Industrial Research of Iran



استاندارد ملی ایران

۱۴۲۵۳

چاپ اول

ISIRI

14253

1st. Edision

ساختمان های مسکونی -
تعیین معیار مصرف انرژی
و دستورالعمل برچسب انرژی

**Residential Building-
Criteria for
Energy Consumption
and Energy Labeling Instruction**

ICS:27.010;91.040



به نام خدا

آشنایی با سازمان ملی استاندارد ایران

مؤسسه استاندارد و تحقیقات صنعتی ایران به موجب بند یک ماده ۳ قانون اصلاح قوانین و مقررات مؤسسه استاندارد و تحقیقات صنعتی ایران، مصوب بهمن ماه ۱۳۷۱ تنها مرجع رسمی کشور است که وظیفه تعیین، تدوین و نشر استانداردهای ملی (رسمی) ایران را به عهده دارد.

نام موسسه استاندارد و تحقیقات صنعتی ایران به موجب یکصد و پنجاه و دومین جلسه شورای عالی اداری مورخ ۹۰/۶/۲۹ به سازمان ملی استاندارد ایران تغییر و طی نامه شماره ۲۰۶/۳۵۸۳۸ مورخ ۹۰/۷/۲۴ جهت اجرا ابلاغ شده است. تدوین استاندارد در حوزه های مختلف در کمیسیون های فنی مرکب از کارشناسان سازمان، صاحب نظران مراکز و مؤسسات علمی، پژوهشی، تولیدی و اقتصادی آگاه و مرتبط انجام می شود و کوششی همگام با مصالح ملی و با توجه به شرایط تولیدی، فناوری و تجاری است که از مشارکت آگاهانه و منصفانه صاحبان حق و نفع، شامل تولیدکنندگان، مصرف کنندگان، صادرکنندگان و وارد کنندگان، مراکز علمی و تخصصی، نهادها، سازمان های دولتی و غیر دولتی حاصل می شود. پیش نویس استانداردهای ملی ایران برای نظرخواهی به مراجع ذی نفع و اعضای کمیسیون های فنی مربوط ارسال می شود و پس از دریافت نظرها و پیشنهادات در کمیته ملی مرتبط با آن رشته طرح و در صورت تصویب به عنوان استاندارد ملی (رسمی) ایران چاپ و منتشر می شود.

پیش نویس استانداردهایی که مؤسسات و سازمان های علاقه مند و ذی صلاح نیز با رعایت ضوابط تعیین شده تهیه می کنند در کمیته ملی طرح و بررسی و در صورت تصویب، به عنوان استاندارد ملی ایران چاپ و منتشر می شود. بدین ترتیب، استانداردهایی ملی تلقی می شوند که بر اساس مفاد نوشته شده در استاندارد ملی ایران شماره ۵ تدوین و در کمیته ملی استاندارد مربوط که سازمان ملی استاندارد ایران تشکیل می دهد به تصویب رسیده باشد.

سازمان ملی استاندارد ایران از اعضای اصلی سازمان بین المللی استاندارد (ISO)^۱، کمیسیون بین المللی الکتروتکنیک (IEC)^۲ و سازمان بین المللی اندازه شناسی قانونی (OIML)^۳ است و به عنوان تنها رابط^۴ کمیسیون کدکس غذایی (CAC)^۵ در کشور فعالیت می کند. در تدوین استانداردهای ملی ایران ضمن توجه به شرایط کلی و نیازمندی های خاص کشور، از آخرین پیشرفت های علمی، فنی و صنعتی جهان و استانداردهای بین المللی بهره گیری می شود.

سازمان ملی استاندارد ایران می تواند با رعایت موازین پیش بینی شده در قانون، برای حمایت از مصرف کنندگان، حفظ سلامت و ایمنی فردی و عمومی، حصول اطمینان از کیفیت محصولات و ملاحظات زیست محیطی و اقتصادی، اجرای بعضی از استانداردهای ملی ایران را برای محصولات تولیدی داخل کشور و/یا اقلام وارداتی، با تصویب شورای عالی استاندارد، اجباری نماید. سازمان می تواند به منظور حفظ بازارهای بین المللی برای محصولات کشور، اجرای استانداردهای کالاهای صادراتی و درجه بندی آن را اجباری نماید. همچنین برای اطمینان بخشیدن به استفاده کنندگان از خدمات سازمان ها و مؤسسات فعال در زمینه مشاوره، آموزش، بازرسی، ممیزی و صدور گواهی سیستم های مدیریت کیفیت و مدیریت زیست محیطی، آزمایشگاه ها و مراکز کالیبراسیون (واسنجی) و وسایل سنجش، سازمان ملی استاندارد ایران این گونه سازمان ها و مؤسسات را بر اساس ضوابط نظام تأیید صلاحیت ایران ارزیابی می کند و در صورت احراز شرایط لازم، گواهینامه تأیید صلاحیت به آن ها اعطا و بر عملکرد آن ها نظارت می کند. ترویج دستگاه بین المللی یکاها، کالیبراسیون (واسنجی) و وسایل سنجش، تعیین عیار فلزات گرانبها و انجام تحقیقات کاربردی برای ارتقای سطح استانداردهای ملی ایران از دیگر وظایف این سازمان است.

1- International Organization for Standardization

2 - International Electrotechnical Commission

3- International Organization of Legal Metrology (Organisation Internationale de Metrologie Legale)

4 - Contact point

5 - Codex Alimentarius Commission

کمیسیون فنی تدوین استاندارد
« ساختمان های مسکونی - تعیین معیار مصرف انرژی
و دستورالعمل برچسب انرژی »

<u>رئیس</u>	<u>سمت و / یا نمایندگی</u>
محمد نژاد، حمدا (فوق لیسانس مهندسی ژئو فیزیک)	وزارت نفت
<u>دبیر</u>	
لطفی، ابوالقاسم (فوق لیسانس مهندسی عمران)	شرکت بهینه سازی مصرف سوخت
<u>اعضاء</u>	
اسلامی، محمد رضا (فوق لیسانس مهندس معماری)	شرکت بهینه سازی مصرف سوخت
امین فر، امین (لیسانس مهندسی مکانیک)	شرکت مبنا
ایران پور، مهدی (فوق لیسانس مهندسی صنایع)	شرکت مبنا
خواجه مبارکه، علی (فوق لیسانس مهندسی تبدیل انرژی)	شرکت مبنا
ذوالفقاری، امین (فوق لیسانس مهندسی تبدیل انرژی)	شرکت مبنا
زروانی، رامش (لیسانس مهندسی شیمی)	وزارت نفت
عفت نژاد، رضا (دکترای مهندسی برق)	وزات نیرو
عدالتی، ابوالفضل (فوق لیسانس مهندسی محیط زیست)	سازمان حفاظت محیط زیست
قزلباش، پریچهر (لیسانس فیزیک)	سازمان استاندارد و تحقیقات صنعتی ایران
مجتبوی، علیرضا (لیسانس مهندسی مواد و سرامیک)	سازمان استاندارد و تحقیقات صنعتی ایران
محمد صالحیان، عباس (لیسانس مهندسی مکانیک)	وزات نیرو

فهرست مندرجات

صفحه	عنوان
۵	پیشگفتار
۹	مقدمه
۱	هدف و دامنه کاربرد
۱	مراجع الزامی
۲	اصطلاحات و تعاریف
۴	تعیین شاخص مصرف انرژی و دستورالعمل برچسب انرژی
۸	تعیین رده مصرف انرژی

پیوست ها

۱۴	پیوست الف: دستورالعمل محاسبه انرژی مصرفی ساختمان در بخش گرمایش و سرمایش
۷۶	پیوست ب: دستورالعمل محاسبه انرژی مصرفی ساختمان در بخش آب گرم مصرفی
۹۳	پیوست پ: دستورالعمل محاسبه انرژی مصرفی ساختمان در بخش روشنایی
۹۴	پیوست ت: دستورالعمل محاسبه کل انرژی مصرفی ساختمان

پیش‌گفتار

استاندارد "ساختمان های مسکونی - تعیین معیار مصرف انرژی و دستورالعمل برچسب انرژی" که پیش نویس آن در کمیسیون های مربوط توسط وزارت نفت - شرکت بهینه سازی مصرف سوخت تهیه و تدوین شده و در کمیته تصویب معیارهای مصرف انرژی وزارت نفت مورخ ۹۰/۱۱/۱۲ مطابق با قانون اصلاح الگوی مصرف انرژی مصوب ۱۳۸۹/۱۲/۴ مجلس شورای اسلامی و مصوبات یکصد و دومین شورای عالی استاندارد مورخ ۸۱/۳/۵ به تصویب رسیده است، اینک به استناد بند یک ماده ۳ قانون اصلاح قوانین و مقررات مؤسسه استاندارد و تحقیقات صنعتی ایران، مصوب بهمن ماه ۱۳۷۱، به عنوان استاندارد ملی ایران منتشر می‌شود. برای حفظ همگامی و هماهنگی با پیشرفت های ملی و جهانی در زمینه صنایع و علوم، استانداردهای ایران در مواقع لزوم مورد تجدیدنظر قرار خواهد گرفت و هرگونه پیشنهادی که برای اصلاح یا تکمیل این استانداردها برسد در هنگام تجدیدنظر در کمیسیون فنی مربوطه مورد توجه واقع خواهد شد. بنابراین برای مراجعه به استانداردهای ایران باید همواره از آخرین چاپ و تجدیدنظر آنها استفاده کرد. منبع و مآخذی که برای تهیه این استاندارد مورد استفاده قرار گرفته است به شرح زیر است:

شرکت مبناء، مشاور شرکت بهینه سازی مصرف سوخت - وزارت نفت، سال ۱۳۹۰:

گزارش "تدوین استاندارد معیار مصرف انرژی و ارائه دستورالعمل برچسب انرژی برای ساختمان های مسکونی".

محدودیت منابع فسیلی، رشد بالای مصرف سالانه انواع انرژی در ایران، عدم کارایی فنی و اقتصادی مصرف انرژی و هدر رفتن انرژی در فرآیندهای مصرف و مشکلات فزاینده زیست محیطی ناشی از آن، ضرورت مدیریت مصرف انرژی و بالا بردن بازده و بهره‌وری انرژی را بیش از پیش آشکار ساخته است. در این راستا بر طبق ماده ۱۲۱ قانون برنامه سوم توسعه اقتصادی، اجتماعی و فرهنگی (تنفیذ شده در ماده ۲۰ برنامه چهارم توسعه)، دولت موظف است به منظور اعمال صرفه‌جوئی، منطقی کردن مصرف انرژی و حفاظت از محیط زیست نسبت به تهیه و تدوین معیارها و مشخصات فنی مرتبط با مصرف انرژی در تجهیزات، فرایندها و سیستم‌های مصرف کننده انرژی و ساختمان های مسکونی و غیر مسکونی اقدام نماید. معیارهای مذکور توسط کمیته‌ای متشکل از نمایندگان وزارت نیرو، وزارت نفت، مؤسسه استاندارد و تحقیقات صنعتی ایران، سازمان حفاظت محیط زیست و وزارتخانه صنعتی ذیربط تدوین می‌شود. همچنین بر اساس مصوبات یکصد و دومین شورای عالی استاندارد مورخ ۸۱/۳/۵ پس از تصویب استانداردهای مربوطه در کمیته مزبور، این استانداردها بر طبق آیین نامه اجرائی قانون فوق الذکر همانند استانداردهای اجباری توسط مؤسسه استاندارد و تحقیقات صنعتی ایران اجرا خواهد شد.

ساختمان های مسکونی - تعیین معیار مصرف انرژی و دستورالعمل برچسب انرژی

۱ هدف و دامنه کاربرد

هدف از تدوین این استاندارد، تعیین معیار مصرف انرژی و ارائه دستورالعمل برچسب انرژی برای ساختمان‌های مسکونی می‌باشد. در این استاندارد نحوه ارزیابی و تعیین رده مصرف انرژی برای ساختمان‌های مسکونی بیان می‌شود.

این استاندارد برای ساختمان‌های مسکونی موجود و در حال ساخت کاربرد دارد. در این استاندارد ساختمان‌های مسکونی به دو دسته ساختمان‌های مسکونی کوچک با مساحت زیر بنای مفید کمتر از ۱۰۰۰ مترمربع و ساختمان‌های مسکونی بزرگ با مساحت بیش از ۱۰۰۰ مترمربع تقسیم می‌شود.

برای تعیین معیار مصرف انرژی ساختمان‌های غیرمسکونی به استاندارد ملی به شماره ۱۴۲۵۴ مراجعه شود.

۲ مراجع الزامی

مدارک الزامی زیر حاوی مقرراتی است که در متن این استاندارد ملی ایران به آن‌ها ارجاع داده شده است. بدین ترتیب آن مقررات جزئی از این استاندارد ملی ایران محسوب می‌شود. در صورتی که به مدرکی با ذکر تاریخ انتشار ارجاع داده شده باشد، اصلاحیه‌ها و تجدیدنظرهای بعدی آن موردنظر این استاندارد ملی ایران نیست. در مورد مدارکی که بدون ذکر تاریخ انتشار به آن‌ها ارجاع داده شده است، همواره آخرین تجدیدنظر و اصلاحیه‌های بعدی آنها مورد نظر است. استفاده از مراجع زیر برای کاربرد این استاندارد الزامی است:

- ۱-۲ مبحث چهاردهم - مقررات ملی ساختمان - تاسیسات گرمایی، تعویض هوا و تهویه مطبوع
- ۲-۲ مبحث نوزدهم - مقررات ملی ساختمان - صرفه‌جویی در مصرف انرژی
- 2-3 EN ISO 13790- 2008: Energy performance of buildings - Calculation of energy use for space heating and cooling
- 2-4 EN ISO 15316 3-1-2005: Heating systems in buildings - Method for calculation of system, energy requirements and system efficiencies - Part 3.1 Domestic hot water systems, characterisation of needs (tapping requirements), Domestic hot water systems, characterization of needs (tapping requirements).
- 2-5 EN ISO 15316 3-3-2005: Heating systems in buildings - Method for calculation of system, energy requirements and system efficiencies - Part 3-3: Domestic hot water systems, generation
- 2-6 BS EN 13779- 2005: Ventilation for non-residential buildings —Performance requirements for ventilation and room-conditioning systems.
- 2-7 EN 15193-2007: Energy performance of buildings — Energy requirements for lighting.

۳ اصطلاحات و تعاریف

در این استاندارد واژه ها و اصطلاحات با تعاریف زیر بکار می‌رود:

۱-۳

واحد مسکونی

یک واحد خانه متشکل از یک اتاق یا بیشتر که امکانات کامل و مستقل (خواب، خوراک، پخت و پز و بهداشت) برای زندگی یک نفر یا بیشتر در آن فراهم باشد.

۲-۳

ساختمان مسکونی

ساختمانی است که از یک یا چند واحد مسکونی تشکیل شده است.

۳-۳

ساختمان مرجع

به ساختمانی اطلاق می‌شود که کلیه الزامات مبحث ۱۹ مقررات ملی ساختمان در بخش پوسته خارجی در آن رعایت شده باشد.

۴-۳

سطح زیر بنای مفید

مجموع سطح زیر بنای فضاهای کنترل شده در یک ساختمان است.

۵-۳

فضای کنترل شده

بخش‌هایی از فضای داخل ساختمان، اعم از فضای زیستی و غیر زیستی، که به علت داشتن عملکرد خاصی بطور مداوم و تا دمایی برابر و یا بالاتر (یا پایین تر) از دمای زیستگاه، گرم (یا خنک) می‌شوند. شرایط حرارتی آنها در ساختمان باید در محدوده آسایش باشد. ساختمان‌های مجاور ساختمان مورد نظر، از نوع فضای کنترل شده تلقی می‌شوند مگر آنکه از نوع ذکر شده در تعریف فضای کنترل نشده باشند.

۴-۳

پوسته خارجی

کلیه سطوح پیرامونی ساختمان، اعم از دیوارها، سقف‌ها، کف‌ها، بازوها، سطوح نور گذر و نظایر آنها که از یک طرف با فضای خارج و یا فضای کنترل نشده، و از طرف دیگر با فضای کنترل شده داخل ساختمان در ارتباط هستند.

پوسته خارجی الزاماً در تمام موارد با پوسته فیزیکی ساختمان یکی نیست، زیرا پوسته فیزیکی ممکن است در برگیرنده فضاهای کنترل نشده نیز باشد. پوسته خارجی ساختمان شامل عناصری که در وجه خارجی خود مجاور خاک و زمین هستند نیز می‌باشد.

۵-۳

ساختمان ایده آل

در این استاندارد ساختمان ایده آل به ساختمانی اطلاق می شود که کلیه راه کارها و الزامات مربوط به مصرف انرژی در آن لحاظ شده باشد.

۶-۳

دوره ارزیابی

برای محاسبه شاخص مصرف انرژی برای ساختمان های موجود است و برابر با سه سال کامل از شروع تا پایان دوره ارزیابی است.

۷-۳

برچسب انرژی

صفحه ای حاوی اطلاعات مربوط به مصرف انرژی و یا نسبت انرژی ساختمان مسکونی است.

۸-۳

اینرسی حرارتی

قابلیت کلی پوسته خارجی و دیوارهای داخلی در ذخیره کردن انرژی (با جذب آن) و باز پس دادن آن (در صورت لزوم) برای به حداقل رسانیدن نوسان های دما و بار گرمایی- سرمایی در فضاهای کنترل شده ساختمان. گروه بندی اینرسی حرارتی کلی ساختمان با استفاده از جرم سطحی مفید ساختمان صورت می گیرد.

۹-۳

انرژی اولیه

بیان کننده میزان انرژی مصرفی ساختمان بصورت انرژی پالایش شده اولیه و صرف نظر از نوع حامل انرژی مورد استفاده می باشد. جهت محاسبه میزان مصرف انرژی اولیه، میزان مصرف هر حامل انرژی بر اساس روش و راندمان تولید و نوع حامل انرژی اولیه که جهت تولید آن مصرف شده، محاسبه می شود. بعنوان مثال در صورتی که برق مصرفی در نیروگاه حرارتی و با مصرف سوخت فسیلی تولید شده باشد، بر اساس راندمان تولید، میزان گاز مصرفی معادل جهت تولید برق محاسبه شده و انرژی الکتریکی مصرفی ساختمان، بر اساس گاز اولیه مصرفی در نیروگاه محاسبه می شود. در واقع میزان انرژی اولیه بر اساس انرژی داده شده و با اعمال ضرایبی بر روی هر حامل انرژی، که در هر کشور با توجه به رژیم تولید و انتقال بدست می آید، مشخص می گردد.

۱۰-۳

نیاز انرژی ساختمان^۱

مشخص کننده میزان نیاز انرژی ساختمان بوده و در حد نیاز گرمایش و سرمایش ساختمان تعریف می شود. مقدار آن مستقل از راندمان تجهیزات تاسیساتی، مصرف روشنایی و نوع حامل های انرژی مصرفی است و بیشتر وابسته به مشخصات حرارتی ساختمان مانند ضریب انتقال حرارت پوسته خارجی و نفوذ هواست.

1 - Useful energy

۱۱-۳

انرژی داده شده به ساختمان^۱

در تعیین آن علاوه بر مشخصات پوسته، راندمان تجهیزات و فرهنگ مصرف انرژی ساکنان نیز در نظر گرفته می‌شود. قبض‌های مصرفی روش مناسبی جهت اندازه‌گیری این مقدار هستند.

۱۲-۳

نسبت انرژی

مشخص‌کننده نسبت میزان انرژی مصرفی ساختمان به میزان مصرف انرژی ساختمان ایده‌آل می‌باشد.

۱۳-۳

روش محاسباتی عملکردی

یک روش محاسباتی جهت تعیین رده مصرف انرژی ساختمان است. در روش عملکردی، محاسبات بر اساس بازخورد انرژی ساختمان و با توجه به قبوض انرژی صورت می‌گیرد. این روش‌ها از دقت بالایی برخوردار بوده، لیکن برای ساختمان‌های در حال ساخت قابل استفاده نمی‌باشند.

۱۴-۳

شاخص مصرف انرژی

بصورت میزان انرژی اولیه مصرفی سالیانه ساختمان بر حسب واحد زیربنای مفید و در واحد $\text{kWh/m}^2/\text{year}$ تعریف می‌شود. رده مصرف انرژی ساختمان‌های مسکونی با توجه به نسبت شاخص مصرف انرژی ساختمان مورد بررسی به شاخص مصرف انرژی ساختمان ایده‌آل تعریف می‌گردد.

۴ تعیین شاخص مصرف انرژی و دستورالعمل برچسب انرژی

۱-۴ تعیین شاخص مصرف انرژی

معیار محاسبه شاخص مصرف انرژی ساختمان می‌تواند از معیارهای ساده مانند ضریب انتقال حرارت پوسته خارجی ساختمان تا معیارهای پیچیده مانند میزان مصرف انرژی ساختمان، متغیر باشد. در کشور ما که از حامل‌های مختلف انرژی در ساختمان استفاده می‌شود، مناسبترین روش استفاده از انرژی اولیه مصرفی در مبدا است که برای ساختمان‌های موجود بر اساس قبوض برق و سوخت تعیین شده و برای ساختمان‌های در حال ساخت بایستی محاسبه شود (به بند ۴-۲-۲ مراجعه شود). برای تعیین معیار مصرف انرژی و برای برچسب‌دهی به ساختمان عوامل تاثیرگذار زیر در نظر گرفته شده است:

- شرایط اقلیمی؛
- نوع کاربری.

1-Delivered energy

۴-۱-۱ شرایط اقلیمی

یکی از مهمترین عوامل تاثیرگذار در میزان مصرف انرژی ساختمان شرایط اقلیمی و آب و هوایی منطقه جغرافیایی محل استقرار ساختمان است. عواملی مانند دمای هوا، رطوبت نسبی، تابش خورشید، سرعت باد و میزان ارتفاع از سطح دریا بر مصرف انرژی ساختمان اثر گذار می‌باشند.

با توجه به گستردگی اقلیمی کشور و وجود مناطق با شرایط مختلف آب و هوایی وجود تقسیم‌بندی اقلیمی برای تعیین میزان مصرف انرژی الزامی است. در حال حاضر کامل ترین تقسیم‌بندی اقلیمی، تقسیم‌بندی ۸ گانه رسمی است که با تطبیق تقسیم بندی اقلیمی زمستانی و تابستانی کشور به دست آمده و در آن مناطق مختلف بر اساس شرایط سالیانه دما و رطوبت طبقه بندی می شوند (به جدول ۱ مراجعه شود)

۴-۱-۲ کاربری

استاندارد موجود جهت تعیین رده مصرف انرژی ساختمان‌های مسکونی در حال ساخت و موجود کاربرد دارد. در این استاندارد ساختمان‌های مسکونی به دو دسته ساختمان‌های کوچک، با مساحت زیربنای مفید کمتر از 1000 m^2 و ساختمان‌های بزرگ، با مساحت زیربنای مفید بیشتر از 1000 m^2 کاربرد دارد

جدول ۱- تقسیم بندی ۸ گانه اقلیمی کشور

ردیف	نوع اقلیم	میانگین حداکثر دما در تابستان °C	میانگین رطوبت نسبی در تابستان %	میانگین حداقل دما در زمستان °C	میانگین رطوبت نسبی در زمستان %	نمونه شهر
۱	بسیار سرد	۲۵ - ۳۰	۴۵ - ۵۵	۱۰ - تا ۵ -	۶۵ - ۷۵	سراب
۲	سرد	۳۵ - ۴۰	۲۵ - ۴۰	۱۰ - تا ۵ -	۶۵ - ۷۵	تبریز
۳	معتدل و بارانی	۲۵ - ۳۰	بیشتر از ۶۰	۰ - ۵ -	بیشتر از ۶۰	رشت
۴	نیمه معتدل و بارانی	۳۰ - ۳۵	بیشتر از ۵۰	۰ - ۵ -	بیشتر از ۶۰	مغان
۵	نیمه خشک	۳۵ - ۴۰	۲۰ - ۴۵	۰ - ۵ -	۴۰ - ۶۰	تهران
۶	گرم و خشک	۳۵ - ۴۵	۱۵ - ۲۰	۰ - ۵ -	۳۵ - ۵۰	زاهدان
۷	بسیار گرم و خشک	۴۵ - ۵۰	۲۰ - ۳۰	۵ - ۱۰ -	۶۰ - ۷۰	اهواز
۸	بسیار گرم و مرطوب	۳۵ - ۴۰	بیشتر از ۶۰	۱۰ - ۲۰ -	بیشتر از ۶۰	بندر عباس

۴-۲ روش محاسبه و تعیین برچسب انرژی ساختمان

جهت تعیین رده مصرف انرژی ساختمان در هر اقلیم در ابتدا بایستی میزان مصرف انرژی اولیه ساختمان مورد نظر را مشخص نمود. در ساختمان‌های موجود قبوض مصرف انرژی روشی برای تعیین میزان مصرف انرژی ساختمان می‌باشد لیکن در مورد ساختمان‌های در حال ساخت با محاسبه میزان مصرف انرژی تعیین می‌شود.

۴-۲-۱ ساختمان های موجود

در ساختمان های موجود می توان از قبوض مصرف انرژی استفاده نمود. به این منظور با دریافت اطلاعات مصرف سوخت و برق یک ساختمان طی ۳ سال گذشته و از رابطه ۱ میزان مصرف اولیه ساختمان مشخص می گردد. به این ترتیب در صورتی می توان از روش عملکردی برای ساختمان استفاده نمود که حداقل ۳ سال از عمر ساختمان گذشته باشد.

$$E_{actual} = \frac{(\sum_i (Q_{Fi} \times HV_i \times 0.278) + Q_E \times F_C)}{A_F} \quad \text{رابطه ۱}$$

که در آن:

E_{actual} میزان مصرف انرژی سالیانه ساختمان موجود برحسب واحد زیر بنای مفید ($kWh/m^2/year$);

Q_{Fi} مجموع مصرف حامل انرژی نام که در هر مورد واحد آن در جدول ۲ مشخص شده است؛

HV_i ارزش حرارتی حامل انرژی نام که در مورد هر نوع سوخت، مقدار آن در جدول ۲ مشخص شده است؛

Q_E مجموع میزان مصرف برق؛

F_C ضریب تبدیل برق به انرژی اولیه (با احتساب راندمان متوسط تولید و توزیع برق در کشور معادل ۲۷

درصد برای تبدیل انرژی الکتریکی مصرفی به معادل انرژی اولیه بر اساس ترازنامه انرژی سال ۱۳۸۷) مقدار

آن معادل ۳۷ در نظر گرفته شده است

A_F مساحت زیر بنای مفید برحسب (m^2)

جدول ۲- ارزش حرارتی سوخت های مختلف

سوخت	واحد مصرف	ارزش حرارتی واحد مصرف (MJ)
گاز طبیعی	Nm ³	۳۷۶۸
گازوئیل	lit	۳۷۳
مازوت	lit	۴۱

حجم گاز در شرایط نرمال ۰ °C و ۱atm

۴-۲-۱-۱ تعیین نسبت انرژی ساختمان های مسکونی کوچک و بزرگ

رده مصرف انرژی ساختمان بر اساس نسبت انرژی (R) که در این استاندارد از حاصل قسمت شاخص مصرف

انرژی ساختمان در وضعیت موجود به مصرف انرژی ساختمان در حالت ایده آل تعیین می شود.

$$R = \frac{E_{act}}{E_{ideal}} \quad \text{رابطه ۲}$$

که در آن:

E_{act} شاخص مصرف انرژی سالیانه ساختمان موجود برحسب واحد زیر بنای مفید $kWh/m^2/year$ ؛

E_{ideal} شاخص مصرف انرژی اولیه سالیانه ساختمان ایده آل (رده مصرف انرژی A) (به جدول ۳ مراجعه شود).

در برخی حالات برای اقلیم‌های مختلف نسبت انرژی (R) با استفاده از ضریب تصحیح C محاسبه می‌شود:

$$R_c = C \times R$$

رابطه ۳

۴-۲-۱-۱-الف تعیین نسبت انرژی ساختمان‌های مسکونی کوچک

فقط در مورد اقلیم شماره ۳ و ۴ (به جدول ۱ مراجعه شود) ضریب تصحیح C با استفاده از رابطه ۴ برای تعیین نسبت انرژی ساختمان‌های کوچک بکار می‌رود.

$$C = 1.7 \times R - 0.7$$

رابطه ۴

که در آن:

C ضریب تصحیح اعمال شده برای مناطق معتدل و مرطوب.

۴-۲-۱-۱-ب تعیین نسبت انرژی ساختمان‌های مسکونی بزرگ

برای تعیین نسبت انرژی ساختمان‌های بزرگ ضریب تصحیح C، برابر ۱ در نظر گرفته می‌شود.

۴-۲-۲-ساختمان در حال ساخت

در خصوص ساختمان‌های در حال ساخت بایستی میزان مصرف انرژی محاسبه شود. نحوه و دستورالعمل محاسبات در پیوست‌های الف، ب، پ و ت ارائه شده است.

در پیوست‌های فوق‌الذکر موارد زیر ارائه شده است:

- محاسبه انرژی مصرفی ساختمان در بخش گرمایش و سرمایش (به پیوست الف مراجعه شود)؛
- محاسبه میزان انرژی مصرفی ساختمان در بخش آب گرم مصرفی با توجه به نوع تجهیزات سیستم (به پیوست ب مراجعه شود)؛
- محاسبه میزان انرژی مصرفی در بخش تامین روشنایی با توجه به نوع تجهیزات سیستم (به پیوست پ مراجعه شود)؛
- محاسبه کل انرژی مصرفی ساختمان (به پیوست ت مراجعه شود)؛

۵ تعیین رده مصرف انرژی

رده مصرف انرژی ساختمان با استفاده از نسبت انرژی با انجام مراحل زیر تعیین می شود:

- تعیین اقلیم ساختمان بر اساس شرایط جدول ۱؛
- محاسبه شاخص مصرف انرژی اولیه ساختمان با استفاده از دستورالعمل‌های پیوست الف تا ت؛
- محاسبه شاخص مصرف انرژی ایده آل ساختمان موجود با استفاده از جدول ۳؛
- تعیین نسبت انرژی ساختمان با استفاده از معادلات ۲، ۳ و ۴ برحسب مورد؛
- تعیین گرید مصرف انرژی با استفاده از جدول ۴.

جدول ۳- شاخص مصرف انرژی ساختمان مسکونی ایده آل در اقلیم‌های مختلف بر حسب kWh/m²/year

ساختمان		اقلیم
مسکونی بزرگ	مسکونی کوچک	
۱۰۲	۱۱۱	۲، ۱
۱۰۶	۱۵۶	۴، ۳
۸۷	۸۳	۵
۷۵	۸۶	۶
۱۳۸	۱۵۰	۷
۱۱۸	۱۳۰	۸

جدول ۴- تعیین رده مصرف انرژی ساختمان بر اساس نسبت انرژی (R)

رده مصرف انرژی	کاربری	
	مسکونی بزرگ	مسکونی کوچک
A	$R < 1$	$R < 1$
B	$1.0 \leq R < 2.0$	$1.0 \leq R < 1.9$
C	$2.0 \leq R < 2.9$	$1.9 \leq R < 2.7$
D	$2.9 \leq R < 3.7$	$2.7 \leq R < 3.4$
E	$3.7 \leq R < 4.4$	$3.4 \leq R < 4.0$
F	$4.4 \leq R < 5.0$	$4.0 \leq R < 4.5$
G	$5.0 \leq R < 5.4$	$4.5 \leq R < 5.0$
برچسب تعلق نمی گیرد	$5.4 \leq R$	$5.0 \leq R$

۵-۱ برچسب انرژی

برچسب انرژی صفحه‌ای است حاوی اطلاعات مربوط به معیارها و مشخصات ساختمان (به شکل ۱ مراجعه شود).

اطلاعات مندرج بر روی برچسب باید به صورت خوانا و واضح باشد. برچسب باید در محلی نصب شود که به راحتی قابل رویت باشد و علاوه بر آن در شناسنامه فنی ساختمان نیز قرار گیرد.

۵-۲ موارد مندرج در برچسب

هر یک از نشانه‌های داده شده در شکل ۲ به صورت زیر معرفی می‌شوند:

- ۱- علامت استاندارد و نام برچسب؛
- ۲- رده انرژی ساختمان
- ۳- نسبت انرژی (R) (به بند ۴ مراجعه شود)؛
- ۴- شاخص مصرف انرژی
- ۵- کاربری ساختمان
- ۶- شهر محل قرارگیری ساختمان
- ۷- اقلیم محل قرارگیری ساختمان
- ۸- زیر بنای مفید ساختمان
- ۹- کد پستی محل قرارگیری ساختمان
- ۱۰- آدرس ساختمان

یادآوری ۱ رده نسبت مصرف انرژی توسط موسسه استاندارد و تحقیقات صنعتی ایران و بر اساس نتایج آزمون بدست آمده، تعیین و به مالک ساختمان اعلام می‌شود.

یادآوری ۲ زیر بنای مفید ساختمان و آدرس بر اساس اطلاعات مندرج در سند بر روی برچسب درج شود.

۵-۳ ابعاد برچسب

ابعاد برچسب باید مطابق شکل ۳ باشد.

۵-۴ رنگ‌های مورد استفاده

رنگ‌های مورد استفاده بر روی برچسب انرژی بر اساس رنگ‌های اصلی چاپ (روش CMYK) و به رنگ‌های فیروزه‌ای (Cyan)، زرشکی روشن (Magenta)، زرد (Yellow) و سیاه (Black).

با ترکیب درصدهایی از رنگ‌های فوق شکل کلی برچسب رنگی حاصل می‌شود. ترکیب قرار گرفتن رنگ‌ها نیز به صورت CMYK است. به طور مثال 07X0 بیانگر آن است که صفر درصد فیروزه‌ای، ۷۰ درصد زرشکی روشن، ۱۰۰ درصد زرد و صفر درصد سیاه با یکدیگر ترکیب شده‌اند، بر این اساس هرکدام از رده‌ها با کدهای رنگی زیر مشخص می‌شوند:

پیکان‌ها:

X0X0 :۱

70X0 :۲

30X0 :۳

00X0 :۴

03X0 :۵

07X0 :۶

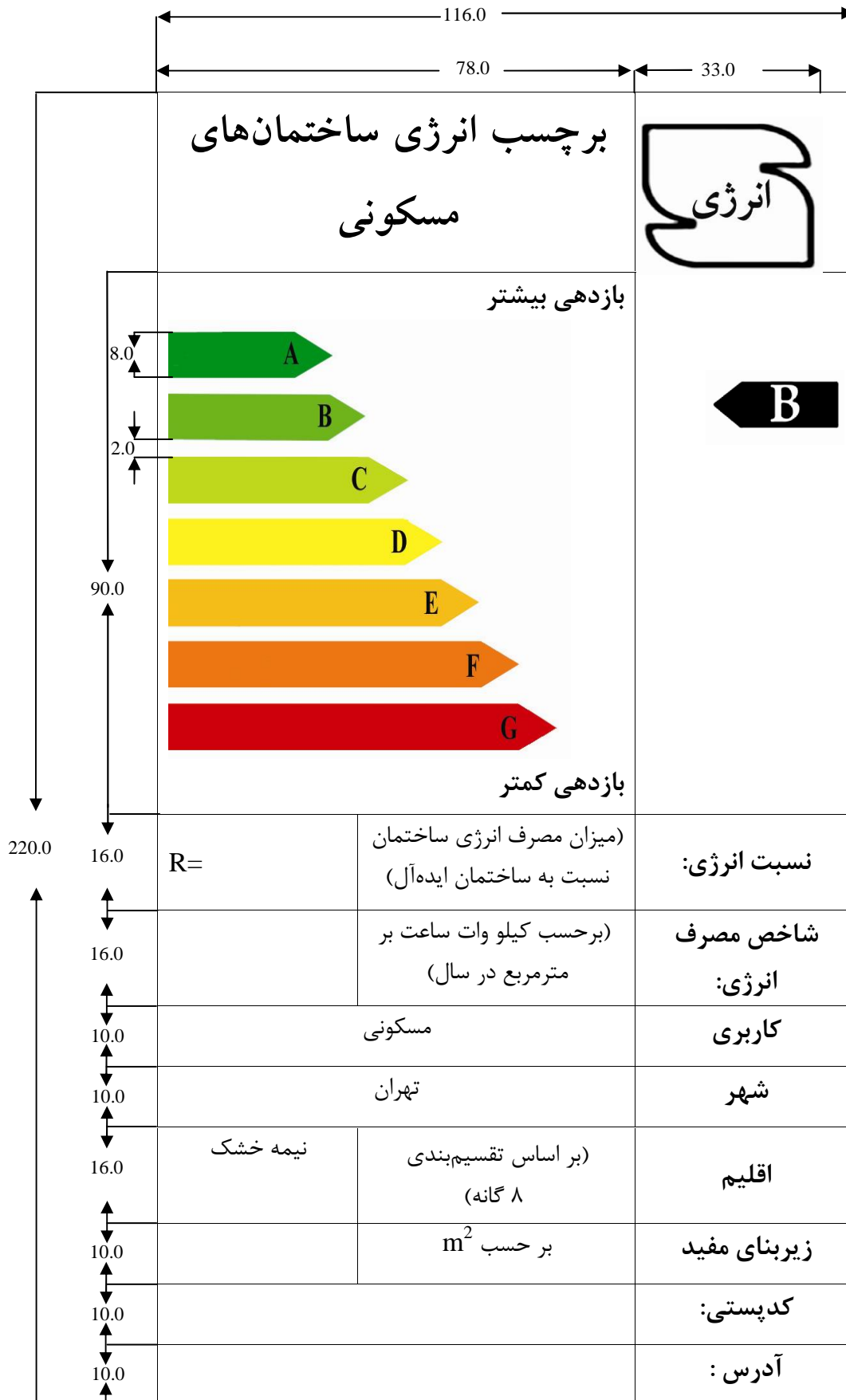
0XX0 :۷

برچسب انرژی ساختمان‌های مسکونی		انرژی
<p>بازدهی بیشتر</p> <p>بازدهی کمتر</p>		
R=	(میزان مصرف انرژی ساختمان نسبت به ساختمان ایده‌آل)	نسبت انرژی:
	(برحسب کیلو وات ساعت بر مترمربع در سال)	شاخص مصرف انرژی:
	مسکونی	کاربری
	تهران	شهر
نیمه خشک	(بر اساس تقسیم‌بندی ۸ گانه)	اقلیم
	بر حسب m^2	زیربنای مفید
		کد پستی:
		آدرس:

شکل ۱- نمونه شکل برچسب انرژی ساختمان های مسکونی

برچسب انرژی ساختمان‌های مسکونی		انرژی	۱
<p>بازدهی بیشتر</p> <p>بازدهی کمتر</p>		B	۲
R=	(میزان مصرف انرژی ساختمان نسبت به ساختمان ایده‌آل)	نسبت انرژی:	۳
	(برحسب کیلو وات ساعت بر مترمربع در سال)	شاخص مصرف انرژی:	۴
	مسکونی	کاربری	۵
	تهران	شهر	۶
نیمه خشک	(بر اساس تقسیم‌بندی ۸ گانه)	اقلیم	۷
	بر حسب m^2	زیربنای مفید	۸
		کد پستی:	۹
		آدرس:	۱۰

شکل ۲- موارد مندرج در برچسب انرژی ساختمان های مسکونی



شکل ۳- ابعاد برچسب انرژی ساختمان های مسکونی

پیوست الف

(الزامی)

دستورالعمل محاسبه انرژی مصرفی ساختمان

در بخش گرمایش و سرمایش

الف محاسبه انرژی مصرفی در بخش گرمایش و سرمایش ساختمان در حال احداث

دستورالعمل محاسبه انرژی ساختمان در بخش تامین گرمایش و سرمایش جهت محاسبه میزان انرژی کل مصرفی جهت تامین نیاز حرارتی و برودتی ساختمان تهیه شده و بعنوان دستورالعمل شماره ۱ در کنار دستورالعمل‌های شماره ۲ (محاسبه انرژی مورد نیاز در بخش تامین آب گرم مصرفی، پیوست ۲) و دستورالعمل شماره ۳ (محاسبه انرژی مورد نیاز در بخش تامین روشنایی، پیوست ۳) روشی مدون جهت محاسبه مجموع انرژی مصرفی ساختمان تولید می‌نماید. بر اساس این دستورالعمل، در ابتدا با استفاده از مشخصات پوسته ساختمان و شرایط آب و هوایی، نیاز گرمایش و سرمایشی ساختمان محاسبه می‌گردد. در محاسبه نیاز حرارتی و برودتی در ابتدا بار ناشی از انتقال حرارت و نفوذ هوا محاسبه شده و در ادامه حرارت اکتسابی ناشی از تولید حرارت داخلی و بار خورشیدی اکتسابی ساختمان محاسبه شده و بخشی از آن که جذب ساختمان می‌شود، از بار گرمایشی تحمیلی کسر می‌گردد. در ادامه میزان انرژی مصرفی جهت تامین گرمایش و سرمایش با توجه به مشخصات سیستم توزیع و برگشت و سیستم تولید مورد استفاده قرار می‌گیرند. اساس روش محاسبات برای نیاز سرمایشی نیز به همین شکل می‌باشد. در بخش سرمایش محاسبات بار نهان در مناطقی که شرایط اقلیمی مشخصی داشته باشند، بایستی منظور گردد که در بند الف-۱۰ دستورالعمل به آن پرداخته شده است. محاسبه ضریب انتقال حرارت از کف، بعلاوه پیچیدگی آن در بخشی جداگانه توضیح داده شده است (بند الف-۱۵). بند الف-۱۶ نیز به توضیح روش محاسبه اینرسی حرارتی ساختمان پرداخته است.

الف-۱ انرژی مورد نیاز گرمایش

تلفات حرارتی از یک ناحیه ناشی از انتقال حرارت از جدارها و نفوذ هوای سرد (یا خروج هوای گرم) می‌باشد. اکتساب حرارتی در یک ناحیه نیز ناشی از تجهیزات داخل فضا و بار خورشیدی اکتسابی فضاست که در مجموع سبب کاسته شدن از تلفات حرارتی می‌گردد. انرژی مورد نیاز جهت تامین گرمایش مورد نیاز یک ناحیه بصورت مجموع تلفات حرارتی و با در نظر گرفتن اکتساب انرژی از تجهیزات داخلی و خورشید بدست می‌آید. با توجه باینکه انرژی اکتسابی ناحیه در ابتدا جذب اجزای داخل ناحیه شده و سپس بصورت بار کمکی عمل می‌نماید، در محاسبه این عبارت از یک ضریب کمکی بعنوان ضریب اکتساب استفاده می‌شود که بیان‌کننده اینرسی حرارتی ساختمان می‌باشد. در مرحله نخست بار گرمایشی لازم در حالت کارکرد پیوسته سیستم (بدون تغییر در دمای داخل، مانند ساختمان‌های مسکونی) محاسبه شده و در ادامه این مقدار برای حالت‌های مختلف کارکرد ترموستات

تصحیح می‌شود. انرژی مورد نیاز تامین گرمایش در حالت کارکرد پیوسته، با استفاده از رابطه الف-۱ محاسبه می‌شود.

$$Q_{H,nd} = Q_{H,nd,cont} = Q_{H,ht} - \eta_{H,gn} Q_{H,gn} \quad (MJ) \quad \text{رابطه الف-۱}$$

که در آن:

$Q_{H,nd,cont}$ ، انرژی مورد نیاز جهت تامین گرمایش در حالت کارکرد دائم (MJ)

$Q_{H,ht}$ ، کل تلفات حرارتی از ناحیه در دوره گرمایش (MJ)

$Q_{H,gn}$ ، کل حرارت اکتسابی ناحیه در دوره گرمایش (MJ)

$\eta_{H,gn}$ ، ضریب بی‌بعد اکتساب حرارتی

الف-۲ تلفات حرارتی

تلفات حرارتی از ساختمان بصورت مجموع تلفات حرارتی ناشی از انتقال حرارتی از جدارها با اضافه تلفات حرارتی ناشی از تهویه و از رابطه الف-۲، محاسبه می‌گردد. تلفات حرارتی تهویه ناشی از نفوذ هوای سرد از طریق جدار (مانند شکاف موجود در جدار و یا درز پنجره) و یا هوای تازه تزریقی از طریق سیستم مرکزی می‌باشد.

$$Q_{Ht} = Q_{tr} + Q_{ve} \quad (MJ) \quad \text{رابطه الف-۲}$$

که در آن:

Q_{tr} ، تلفات حرارتی از جدارهای ساختمان (MJ)

Q_{ve} ، تلفات حرارتی ناشی از تهویه (MJ)

الف-۲-۱ تلفات انرژی حرارتی ناشی از جدارهای ساختمان

تلفات حرارتی ناشی از جدارهای ساختمان بعلاوه اختلاف دمای داخل و خارج و بصورت رسانش از جدارها اتفاق می‌افتد. محاسبه تلفات حرارتی از رابطه الف-۳، صورت می‌گیرد.

$$Q_{tr} = H_{tr,adj} (\theta_{int,set,H} - \theta_e) t \quad (MJ) \quad \text{رابطه الف-۳}$$

که در آن:

$H_{tr,adj}$ ، ضریب کلی انتقال حرارت پوسته ناحیه (W/K)

$\theta_{int,set,H}$ ، دمای نقطه تنظیم در حالت گرمایش (°C)

θ_e ، متوسط دمای فضای خارجی در ماه (°C)

t ، مدت زمان ماه مورد نظر که برابر است با تعداد روزهای ماه $\times 0.864$ (Msec).

الف-۲-۱-۱ ضریب انتقال حرارت پوسته ساختمان

ضریب کلی انتقال حرارت از پوسته ساختمان بصورت مجموع ضریب انتقال حرارت از جدارها شامل دیوار، سقف و کف در تماس با فضای خارج و فضای کنترل نشده و ضریب انتقال حرارت جدارهای نورگذر و با در نظر گرفتن پل‌های حرارتی محاسبه می‌شود. مقدار ضریب انتقال حرارت پوسته ساختمان، از رابطه، محاسبه می‌شود.

$$H_{tr,adj} = H_D + H_g + H_U \quad \text{رابطه الف-۴}$$

که در آن:

H_D : ضریب انتقال حرارت جدار (شامل دیوار، سقف و کف) و پنجره و درهای در تماس با فضای خارج (W/K).

H_g : ضریب انتقال حرارت کف در تماس با خاک (W/K)

H_U : ضریب انتقال حرارت جدار (شامل دیوار، سقف و کف) و پنجره و درهای در تماس با فضای کنترل نشده (W/K).

جدارهای در تماس با درز انقطاع مانند جدار خارجی در نظر گرفته می‌شوند. مقدار ضریب انتقال حرارت بر اساس رابطه الف-۵، بدست می‌آید.

$$H_x = b_{tr,x} \sum_i A_i U_i \quad \text{رابطه الف-۵}$$

که در آن:

$b_{tr,x}$: ضریب کاهش انتقال حرارت برای فضاهای کنترل نشده.

U_i : مقدار ضریب انتقال حرارت جدار که روش محاسبه آن در ادامه آورده شده است (W/mK).

A_i : مقدار مساحت جدار موردنظر (m^2).

الف-۲-۱-۱-۱ ضریب انتقال حرارت جدار

مقدار نهایی ضریب انتقال حرارت برای جدارهای ساختمان با افزودن مقداری جهت منظور نمودن پل حرارتی با استفاده از رابطه الف-۶، بدست می‌آید:

$$U_{op,corr} = U_{op,mn} + \Delta U \quad \text{رابطه الف-۶}$$

که در آن:

$U_{op,mn}$: مقدار ضریب انتقال حرارت جدار که با استفاده از رابطه الف-۷، با در نظر گرفتن لایه‌های هوایی دو طرف جدار بدست می‌آید (W/m^2K).

ΔU : مقدار قابل افزایش به ضریب انتقال حرارت جدار جهت منظور نمودن پل‌های حرارتی که از جدول الف-۱، بر اساس مقدار ضریب انتقال حرارت بدست می‌آید (W/m^2K).

$$U_{op,mm} = 1 / \sum_i (R_{in} + R_i + R_{out}) \quad \text{رابطه الف-۷}$$

که در آن:

R_i ، مقاومت حرارتی لایه جزء جدار که در اجزای همگن از حاصل تقسیم ضریب هدایت حرارتی بر ضخامت محاسبه می‌شود. (m^2K/W)

R_{out} و R_i بترتیب مقدار مقاومت حرارتی لایه هوایی داخلی و خارجی دو سمت جدار (m^2K/W)

الف-۲-۱-۱-۲ ضریب کاهش انتقال حرارت $b_{tr,x}$

با توجه به تفاوت دمای طرفین جدارهای در تماس با فضای کنترل‌نشده نسبت به جدارهای در تماس با فضای خارج، در محاسبه میزان انتقال حرارت از این جدارها بایستی از یک ضریب کاهش استفاده نمود که بر اساس رابطه الف-۸ محاسبه می‌شود. ضریب کاهش تنها برای اجزای پوسته خارجی در تماس با فضای کنترل‌نشده اعمال می‌شود. مقدار ضریب کاهش انتقال حرارت، از رابطه الف-۸، محاسبه می‌شود.

$$b_{tr,x} = \frac{\sum A_{ext} U_{ext}}{(\sum A_{ext} U_{ext} + \sum A_U U_U)} \quad \text{رابطه الف-۸}$$

که در آن:

A_{ext} : مساحت خالص جدار بین فضای کنترل‌نشده و خارج (m^2).

U_{ext} : ضریب انتقال حرارت بین فضای کنترل‌نشده و خارج (W/m^2K).

A_U : مساحت خالص جدار بین فضای کنترل‌نشده و فضای کنترل‌شده (m^2).

U_U : ضریب انتقال حرارت بین فضای کنترل‌نشده و فضای کنترل‌شده (W/m^2K).

الف-۲-۱-۲ نقطه تنظیم دمایی

مقدار نقطه تنظیم دمایی برابر نقطه تنظیم ترموستات گرمایش است؛ لیکن در صورت نبود مقادیر طراحی می‌توان از مقادیر جدول الف-۲ استفاده نمود.

الف-۲-۱-۳ دمای فضای خارجی

با توجه به اینکه محاسبات بصورت ماهیانه صورت می‌گیرد، دمای فضای خارجی برای هر ماه بایستی بصورت دمای متوسط ماهیانه قرار داده شود. مقادیر متوسط دمای ماهیانه در سال ۱۳۸۸ برای چند شهر در جدول الف-۳ قرار داده شده است و برای شهرهای دیگر از مرجع معرفی شده قابل استخراج است. در این محاسبات استفاده از روز درجات گرمایش مجاز نبوده و مقدار متوسط دمای روزانه هوا بر اساس داده‌های هواشناسی بایستی استخراج شود.

الف-۲-۲ تلفات انرژی حرارتی ناشی از تهویه

این قسمت از تلفات مربوط به نفوذ هوای سرد بیرون به داخل و انرژی مصرفی جهت رساندن دمای آن به دمای مطلوب می‌باشد. هوای سرد نفوذی در ساختمان‌های بدون سیستم تهویه از درز و شکاف جدارها و باز و بسته شدن در به داخل راه یافته و در ساختمان‌های بزرگ می‌تواند از طریق سیستم مرکزی بعنوان هوای تازه^۱ به داخل تزریق گردد. مجموع این دو قسمت تلفات حرارتی ناشی از تهویه را تشکیل می‌دهد که با استفاده از رابطه الف-۹ محاسبه می‌گردد.

$$Q_{ve} = H_{ve,adj}(\theta_{int,set,H} - \theta_e)t \quad \text{رابطه الف-۹}$$

که در آن:

$H_{ve,adj}$ ، ضریب کلی انتقال حرارت تهویه ناحیه (W/K) و باقی عبارتها مشابه رابطه الف-۳، می‌باشد.

الف-۲-۲-۱ ضریب انتقال حرارت تهویه

ضریب انتقال کلی تهویه بر اساس رابطه الف-۱۰، محاسبه می‌گردد:

$$H_{ve,adj} = \rho_a c_a \left(\sum_k b_{ve,k} q_{ve,k,mn} \right) \quad \text{رابطه الف-۱۰}$$

که در آن:

ρ_a : ظرفیت گرمایی هوا و معادل $1200 \text{ J/m}^3\text{K}$ می‌باشد.

$q_{ve,k,mn}$: متوسط دبی هوای ورودی به ناحیه یا ساختمان (m^3/sec).

مقدار مناسب هوای تازه تزریقی بر اساس تعداد ساکنان و نوع فعالیت افراد تعیین شده و مقادیر مرجع آن در مبحث ۱۴ مقررات ملی ساختمان و یا مراجع دیگر مانند ASHRAE قابل دستیابی است. لیکن جهت محاسبات برای ساختمان‌های موجود و در حال ساخت می‌توان از روش زیر استفاده نمود.

$b_{ve,k}$: ضریب بی‌بعد تصحیح دمای هوای نفوذی برای مواردی که هوای ورودی در دمایی متفاوت از دمای خارج به داخل ناحیه و یا هواساز وارد شود و در مواردی کاربرد دارد که هوای تزریقی پیش‌گرم شده و یا هوای تازه از فضایی بجز فضای خارج دریافت گردد. با توجه به وضعیت موجود در ساختمان‌های کشور مقدار این ضریب در حال حاضر در تمامی موارد معادل ۱ فرض می‌شود.

الف-۲-۲-۲ محاسبه میزان هوای نفوذی به داخل ساختمان

برای بیان میزان هوای نفوذی به داخل ساختمان معمولاً از ضریبی با نام ACH استفاده می‌شود که بیان‌کننده تعداد دفعات تعویض هوای یک ناحیه در یک ساعت می‌باشد. میزان دبی هوای ورودی یا هوای تهویه برای یک ناحیه با استفاده از این پارامتر از رابطه الف-۱۱، بدست می‌آید:

^۱ Fresh Air

$$q_{ve} = ACH * V / 3600$$

رابطه الف-۱۱

که در آن:

V : حجم فضای ناحیه یا ساختمان بر حسب m^3

مقدار ACH تابعی از نوع کاربری ساختمان، شرایط آب و هوایی و سیستم تهویه است، لیکن بعنوان مقادیر پیش فرض می‌توان از جدول الف-۴، استفاده نمود. مقادیر این جدول بر اساس نتایج ممیزی‌های صورت گرفته بر روی ساختمان‌های مختلف تعیین شده است.

الف-۲-۲-۲-۱ اکتساب حرارت

حرارت اکتسابی یک ساختمان از منابع مختلفی می‌تواند باشد که مهمترین آن شامل تجهیزات داخلی، ساکنان و خورشید می‌باشد. مقدار حرارت اکتسابی ساختمان از رابطه الف-۱۲، محاسبه می‌شود.

$$Q_{gn} = Q_{int} + Q_{sol}$$

رابطه الف-۱۲

که در آن:

Q_{int} ، حرارت اکتسابی داخلی ساختمان (MJ)

Q_{sol} ، حرارت اکتسابی از خورشید (MJ)

۱- حرارت اکتسابی داخلی

حرارت اکتسابی داخلی از منابع زیر می‌تواند باشد و از رابطه الف-۱۳، بدست می‌آید:

الف - حرارت متابولیک آزاد شده از ساکنان؛

ب- حرارت تجهیزات؛

پ- تجهیزات روشنایی؛

ت - حرارت اکتسابی سیستم آب گرم مصرفی داخل ساختمان و یا سیستم فاضلاب، که در این دستورالعمل از آن صرف نظر شده است؛

ث - حرارت اکتسابی سیستم توزیع گرمایش و سرمایش؛

ج- حرارت ناشی از تجهیزات مختلف مانند تجهیزات آشپزی و ...

$$Q_{int} = \left(\sum_k \phi_{int,man,k} \right) t + \left(\sum_l (1 - b_{tr,l}) \phi_{int,man,w,l} \right) t$$

رابطه الف-۱۳-۱

که در آن:

$b_{tr,l}$ ، ضریب تخفیف برای حرارت اکتسابی از فضای کنترل نشده مجاور که در این دستورالعمل برابر ۱ در نظر

گرفته می‌شود.

$\Phi_{int,mn,k}$ ، متوسط نرخ انتقال حرارت از منبع k ام داخل ساختمان (W)
 $\Phi_{int,mn,u,1}$ ، متوسط نرخ انتقال حرارت از منبع 1 ام داخل فضای کنترل نشده مجاور (W)، که در این
 دستورالعمل از آن صرف نظر شده است.

t ، مدت زمان طول دوره محاسبات ($Msec$)

با توجه به فرضیات بالا از رابطه الف-۱۳-۲ بجای رابطه الف-۱۳-۱ در محاسبات استفاده می شود:

$$Q_{int} = \left(\sum_k \Phi_{int,mn,k} \right) t \quad \text{رابطه الف-۱۳-۲}$$

الف - بار ناشی از افراد

بار ناشی از افراد بصورت بار محسوس و نهان بوده و مقدار آن به نوع فعالیت و حالت افراد بستگی دارد (جدول الف-۵). قسمتی از بار محسوس ناشی از افراد بصورت تابشی است که تاثیر آن بر روی بار ساختمان به مشخصات اینرسی و ذخیره حرارتی ساختمان بستگی دارد، لیکن در این محاسبات با توجه به سهم کم تاثیر آن و ساده نمودن روش از آن صرف نظر شده است. بار نهان از مشخصات ذخیره حرارتی متاثر نشده و بلافاصله بر روی بار سرمایشی تاثیر می گذارد. در محاسبه بار گرمایش تنها قسمت محسوس بار ناشی از افراد در محاسبات دخیل شده و بصورت تولید حرارت داخلی محاسبه می گردد. مجموع بار محسوس و نهان در محاسبات سرمایشی مورد استفاده قرار می گیرد. مدت زمان تولید حرارت از افراد در طول دوره گرمایش، بر اساس مدت زمان حضور افراد در داخل ساختمان محاسبه می شود؛ با توجه به نوع محاسبات در بازه های ماهیانه، مدت زمان حضور افراد در هر ماه بایستی با توجه به نوع کاربری محاسبه شود. در صورت نامشخص بودن زمان حضور افراد از مقادیر جدول های الف-۶ و الف-۷، بر اساس نوع ساختمان، بعنوان مقادیر پیش فرض برای بار حرارتی ناشی از ساکنان و تجهیزات (شامل روشنایی) می توان استفاده نمود.

ب - بار ناشی از تجهیزات

تجهیزات داخل ساختمان مانند تلویزیون، رایانه، تجهیزات خانگی و ... بار حرارتی را به ساختمان تحمیل می کنند که بایستی در محاسبات بار گرمایشی محاسبه شود. در اینجا نیز جهت محاسبه بار ناشی از تجهیزات به دو روش می توان اقدام نمود. در روش نخست توان حرارتی لحظه ای ناشی از هر یک از تجهیزات بر اساس جدول الف-۸، استخراج شده و سپس حرارت اکتسابی ناشی از تجهیزات با استفاده از مدت زمان کارکرد هر تجهیز محاسبه می گردد. در صورت مشخص نبودن مدت زمان کارکرد می توان از مقادیر پیش فرض استفاده نمود که در بند الف بصورت مجموع بار ناشی از افراد و تجهیزات (شامل روشنایی) در کاربری های مسکونی و اداری آورده شد. مقادیر بار حرارتی اکتسابی از تجهیزات بصورت مجزا نیز برای کاربری های مختلف موجود بوده و در جدول الف-۹، ذکر شده است.

پ - بار ناشی از تجهیزات روشنایی

پیوست پ محاسبه مصرف انرژی ساختمان به بخش روشنایی اختصاص دارد. میزان توان مصرفی روشنایی برای هر فضا با استفاده از این دستورالعمل قابل محاسبه بوده که مقدار آن در این قسمت قابل استفاده

می‌باشد. به این ترتیب با محاسبه مصرف انرژی روشنایی ماهیانه برای هر ناحیه ، مقدار محاسبه شده بعنوان بار ناشی از سیستم روشنایی در محاسبات مربوط به آن ماه منظور می‌گردد. همچنین کاربر در صورت تمایل می‌تواند از مقادیر متوسط ماهیانه ذکر شده بعنوان پیش فرض در جدول الف-۱۰، نیز استفاده نماید.

۲- حرارت اکتسابی از خورشید

انرژی تابشی خورشید جذب اجسام داخلی و جدار خارجی ساختمان شده و پس از مدت زمانی بصورت بار کمکی سیستم گرمایش عمل می‌نماید. قسمتی از این انرژی نیز از سوی ساختمان بسمت آسمان برگشت داده می‌شود که در محاسبات بایستی منظور شود. مقدار حرارت اکتسابی از خورشید طبق رابطه الف-۱۴، محاسبه می‌شود.

$$Q_{sol} = \left(\sum_k \Phi_{sol,mn,k} \right) t + \left(\sum_l (1 - b_{tr,l}) \Phi_{sol,mn,u,l} \right) t \quad \text{رابطه الف-۱۴}$$

که در آن:

$b_{tr,l}$ ، ضریب تخفیف برای حرارت اکتسابی از فضای کنترل نشده مجاور که در این دستورالعمل برابر ۱ در نظر گرفته می‌شود.

$\Phi_{sol,mn,k}$ ، متوسط زمانی نرخ انتقال حرارت از منبع k م خورشیدی (W).

$\Phi_{sol,mn,u,l}$ ، متوسط زمانی نرخ انتقال حرارت از منبع l م داخل فضای کنترل نشده مجاور (W)

t ، مدت زمان دوره محاسبات گرمایش (Msec)

با توجه به فرضیات بالا از رابطه الف-۱۴ بجای رابطه الف-۱۴ در محاسبات استفاده می‌شود:

$$Q_{sol} = \left(\sum_k \Phi_{sol,mn,k} \right) t \quad \text{رابطه الف-۱۴}$$

۳- نرخ انتقال حرارت از منبع خورشیدی

نرخ انتقال حرارت از خورشید بصورت میزان جذب خورشیدی از جدار نورگذر و با کسر تلفات حرارت بصورت بازتابش از ساختمان به آسمان، با استفاده از رابطه الف-۱۵، محاسبه می‌گردد.

$$\Phi_{sol,k} = F_{sh,ob,k} A_{sol,k} I_{sol,k} - F_{r,k} \Phi_{r,k} \quad \text{رابطه الف-۱۵}$$

که در آن:

$F_{sh,ob,k}$ ، ضریب تخفیف برای سایه‌اندازی اجسام خارجی و پیرامونی بر روی ساختمان.

$A_{sol,k}$ ، مساحت موثر جذب خورشیدی سطح k ام که برای جدار نورگذر و جدار مات در بندهای ب و پ محاسبه و در نهایت بصورت مجموع مقدار مساحت برای جدارنورگذر و جدار مات در رابطه بالا منظور می‌شود. مساحت موثر یک سطح بصورت معادل مساحت جسم سیاه^۱ با دریافت خورشیدی مشابه بیان می‌شود.

$I_{sol,k}$ ، متوسط انرژی کل تابشی خورشید (مستقیم و پراکنده) بر یک مترمربع از مساحت k ام (W/m^2)

$F_{r,k}$ ، ضریب شکل بین ساختمان و آسمان

$\Phi_{r,k}$ ، توان تابشی از سطح k ام ساختمان بسمت آسمان (W)

الف - ضریب تخفیف سایه‌اندازی اجسام خارجی، $F_{sh,ob,k}$

سایه اجسام خارجی بصورت سایه ناشی از موانع اطراف ساختمان و سایه‌بان خارجی در نظر گرفته شده و بر اساس رابطه الف-۱۶، محاسبه می‌گردد.

$$F_{sh,ob,k} = F_{hor} F_{ov} F_{fin}$$

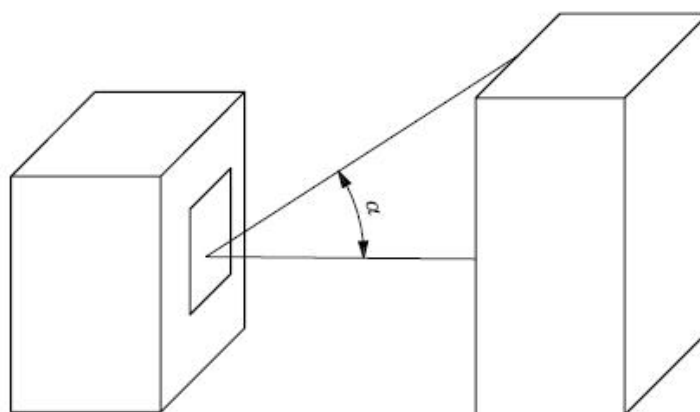
رابطه الف-۱۶

که در آن:

F_{hor} ، ضریب کاهشی ناشی از موانع اطراف ساختمان که با توجه به زاویه و جهت مانع و بر اساس شکل الف-۱ و جدول الف-۱۱، بدست می‌آید.

F_{ov} ، ضریب کاهشی ناشی از سایه‌بان افقی (Overhang)

F_{fin} ، ضریب کاهشی ناشی از سایه‌بان عمودی (Fin)



شکل الف-۱- زاویه مانع که از ارتفاع میانی ساختمان مورد نظر تا بالاترین ارتفاع مانع محاسبه می‌گردد

^۱ Black body

محاسبه ضریب کاهش ناشی از سایه بان افقی و عمودی نیز بروش مشابهی صورت می‌گیرد که در ادامه گفته شده است.



نمایش زاویه سایه بان عمودی (overhang)

نمایش زاویه سایه بان افقی (overhang)

شکل الف-۲- نمایش زوایای سایه بان‌های افقی و عمودی

مقدار ضریب کاهش سایه بان با توجه به میزان زاویه معرفی شده در شکل الف-۲ و نوع و جهت قرارگیری سایه بان با استفاده از جدول‌های الف-۱۲ و الف-۱۳، محاسبه می‌شود.

ب- مساحت موثر جذب خورشیدی برای جدار نورگذر
مساحت موثر جذب خورشیدی از یک جدار نورگذر بر اساس رابطه الف-۱۷، بدست می‌آید.

$$A_{sol} = F_{sh,gl} g_{gl} (1 - F_F) A_{w,p} \quad \text{رابطه الف-۱۷}$$

که در آن:

$F_{sh,gl}$ ، ضریب کاهش سایه ناشی از سایه بان متحرک

g_{gl} ، ضریب عبور انرژی خورشیدی از قسمت نورگذر جدار

F_F ، نسبت سطح قاب جدار به کل سطح جدار نورگذر با در نظر گرفتن قاب که در صورت نبود مقادیر طراحی می‌توان آنرا معادل ۰/۲ فرض نمود.

$A_{w,p}$ ، کل مساحت تصویرشده جدار نورگذر در سطح عمودی (m^2)

- ضریب کاهش سایه بان متحرک

سایه بان‌های متحرک در سمت خارجی پنجره نصب شده و سبب کاهش بار خورشیدی بر روی ساختمان می‌شوند. به همین علت تاثیر سایه بان متحرک خارجی با اعمال یک ضریب کاهشی در محاسبات دیده می‌شود. مقدار این ضریب کاهشی در ماه‌های مختلف و برای جهات مختلف ساختمان متفاوت است و در صورت نبود مقادیر مستند از مقادیر جدول الف-۱۴، قابل استخراج می‌باشد.

- ضریب عبور نور

که بصورت نسبت انرژی خورشیدی عبوری به انرژی تابیده شده مشخص شده و در آمریکا با عبارت SHGC بیان می‌گردد بر اساس نوع و ساختار پنجره تعیین می‌شود. با توجه باینکه مقدار متوسط عبور نور از شیشه از مقدار بیشینه آن در حالت تابش عمودی کمتر است، مقدار متوسط عبور نور با اعمال یک ضریب تصحیح به مقدار عبور نور در حالت تابش عمودی، طبق رابطه الف-۱۸، بدست می‌آید.

$$g_{gl} = F_w g_{gl,n} \quad \text{رابطه الف-۱۸}$$

که در آن:

F_w ، مقدار ضریب تصحیح برای تابش غیر عمودی که در صورت نبود مقادیر طراحی معادل ۰/۹ فرض می‌شود.

$g_{gl,n}$ ، مقدار عبور نور از شیشه که از جدول الف-۱۵، آورده می‌شود.

در صورت استفاده از پرده، میزان عبور نور خورشیدی کاهش یافته و بایستی در محاسبات یک ضریب کاهشی در مقدار ضریب عبور نور ($g_{gl,n}$) ضرب گردد. مقدار این ضریب بر اساس مکان نصب و رنگ پرده متفاوت بوده و با استفاده از جدول الف-۱۵، تعیین می‌گردد.

پ - مساحت موثر جذب خورشیدی برای جدار مات

انرژی خورشیدی جذب شده توسط جدار مات در بیشتر ساختمان‌ها سهم کوچکی از کل انرژی خورشیدی اکتسابی ساختمان را بخود اختصاص می‌دهد؛ لیکن مقدار آن در مورد ساختمان‌های بزرگ و یا دارای سطوح مات بزرگ رو به آفتاب (سطوح جنوبی) از اهمیت بیشتری برخوردار است. مساحت موثر سطوح مات از رابطه الف-۱۹، محاسبه می‌گردد:

$$A_{sol} = \alpha_{sc} \times R_{ss} \times U_c \times A_c \quad \text{رابطه الف-۱۹}$$

که در آن:

α_{sc} ، ضریب جذب سطح

R_{se} ، مقاومت حرارتی سطح خارجی که مقدار آن برای جدارهای خارجی ساختمان معادل $0.04 \text{ m}^2\text{K/W}$ می‌باشد. این عبارت تنها برای جدارهایی تعریف می‌شود که در تماس مستقیم با یک لایه هوایی هستند و نشان‌دهنده میزان انتقال حرارت بین جدار و هوا می‌باشد. در واقع بزرگ‌بودن مقدار مقاومت حرارتی سطح نشان می‌دهد که تبادل حرارتی بین سطح و جدار پایین بوده و بعبارت دیگر سطح گرم‌شده در مدت زمان بیشتری حرارت خود را از دست می‌دهد.

U_c ، ضریب انتقال حرارت سطحی جدار ($\text{W/m}^2\text{K}$) (به بند الف ۲-۱-۱)

A_c ، کل مساحت تصویرشده جدار مات (m^2)

ت - انرژی تابشی خورشید I_{solar}

انرژی تابشی خورشیدی شامل دو بخش انرژی تابشی مستقیم و پراکنده می‌گردد که مجموع آن در محاسبات دخیل می‌گردد. مقدار متوسط تابش کل انرژی خورشیدی برای تعدادی از شهرهای کشور در جدول الف-۱۶، قرار داده شده است.

الف-۳ بازتابش ساختمان به آسمان

ضریب شکل جهت محاسبه انرژی تابشی بین ساختمان و آسمان بر اساس جدول الف-۱۷، بدست می‌آید. انرژی بازتابش شده به آسمان از ساختمان بر اساس رابطه الف-۲۰، بدست می‌آید.

$$\phi_r = R_{se} \times U_c \times A_c \times h_r \times \Delta\theta_{er} \quad \text{رابطه الف-۲۰}$$

که در آن:

R_{se} ، مقاومت حرارتی سطح خارجی معادل $0.04 \text{ m}^2\text{K/W}$

U_c ، ضریب انتقال حرارت سطحی جدار ($\text{W/m}^2\text{K}$) (به بند الف ۲-۱-۱)

A_c ، کل مساحت تصویرشده جدار مات در سطح عمودی (m^2)

h_r ، ضریب انتقال حرارت تابشی سطح خارجی ($\text{W/m}^2\text{K}$)

$\Delta\theta_{er}$ ، متوسط اختلاف دمای فضای خارج با دمای آسمان ($^{\circ}\text{C}$)

- h_r :

مقدار ضریب انتقال حرارت تابشی با استفاده از رابطه الف-۲۱، محاسبه می‌گردد:

$$h_r = 4\epsilon\sigma(\theta_{es} + 273)^3 \quad \text{رابطه الف-۲۱}$$

ϵ ضریب صدور سطح مورد نظر

σ ثابت استفان بولتزمن معادل $5.67 \times 10^{-8} \text{ W/m}^2$

θ_{ss} دمای تابش محاسباتی که بصورت میانگین می تواند معادل 10°C فرض شود.

با این فرض مقدار ضریب انتقال حرارت تابشی از با استفاده از رابطه الف-۲۲، قابل محاسبه است:

$$h_r = 5\varepsilon \text{ W/m}^2\text{K}$$

رابطه الف-۲۲

- $\Delta\theta_{gr}$

در صورتیکه مقادیر مستند برای دمای آسمان موجود نباشد می توان از مقادیر جدول الف-۱۸، بعنوان اختلاف دمای فضای خارجی و آسمان استفاده نمود. این دستورالعمل جهت محاسبه انرژی اکتسابی در فضای گلخانه کاربرد ندارد.

الف-۴ ضریب اکتساب حرارت در حالت گرمایش

ضریب اکتساب حرارت که در رابطه الف-۱، استفاده می شود، ضریب بی بعدیست که تابعی از نسبت بالانس حرارت و پارامتر عددی a_H ، که وابسته به اینرسی ساختمان است، بوده و برای هر ماه با استفاده از رابطه الف-۲۳، رابطه الف-۲۴ یا رابطه الف-۲۵ بدست می آید. نمودار حاصل از این معادلات در شکل الف-۳، نشان داده شده است.

$$\eta_{H,gn} = \frac{(1 - \gamma_H^{a_H})}{(1 - \gamma_H^{a_H+1})} \quad \text{اگر } \gamma_H > 0 \text{ و } \gamma_H \neq 1 \quad \text{رابطه الف-۲۳}$$

$$\eta_{H,gn} = \frac{a_H}{(a_H + 1)} \quad \gamma_H = 1 \quad \text{رابطه الف-۲۴}$$

$$\eta_{H,gn} = 1/\gamma_H \quad \text{اگر } \gamma_H < 0 \quad \text{رابطه الف-۲۵}$$

که در آن:

γ_H : ضریب بی بعد بالانس حرارت در حالت گرمایش برای ماه مورد نظر بوده و رابطه الف-۲۶، محاسبه می شود:

$$\gamma_H = \frac{Q_{H,gn}}{Q_{H,ht}} \quad \text{رابطه الف-۲۶}$$

که در آن:

$Q_{H,ht}$: کل تلفات حرارتی ناشی از جدارها و تهویه، (MJ) (به بند الف-۲ مراجعه شود)

$Q_{h,gn}$: کل اکتساب حرارتی، (MJ) (به بند الف-۲-۲-۲-۱ مراجعه شود)

a_H : پارامتر عددی بدون بعد که تابعی از ثابت زمانی ساختمان می باشد و بر اساس رابطه الف-۲۷، بدست

می آید:

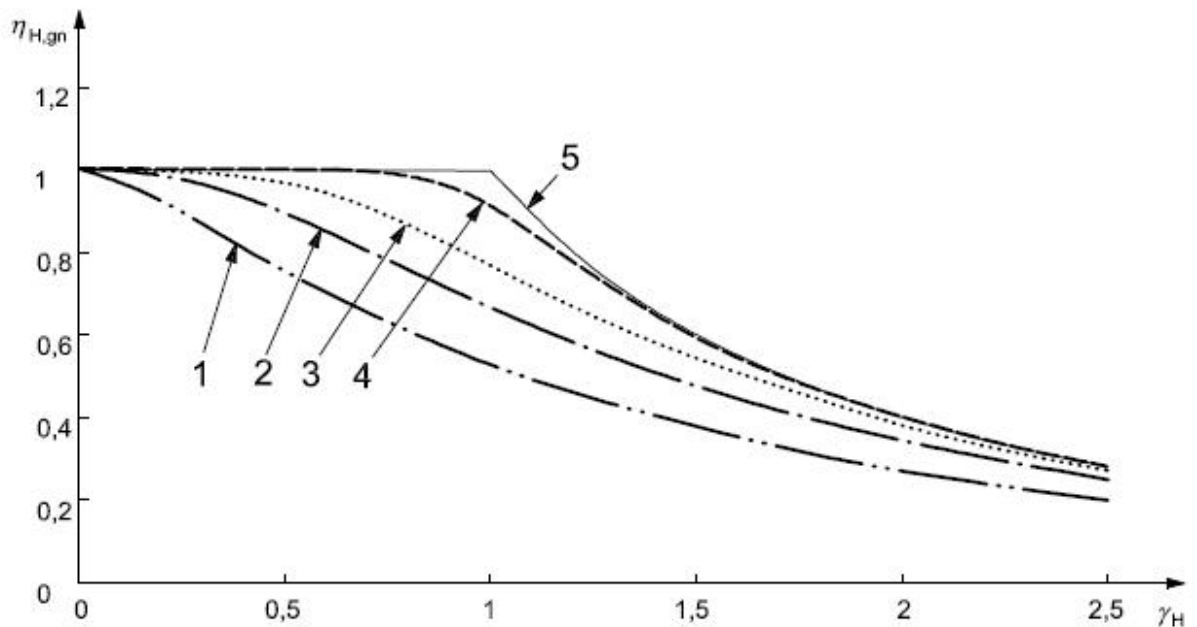
$$a_H = a_{H0} + \tau / \tau_{H0} \quad \text{رابطه الف-۲۷}$$

که در آن:

a_{H0} ، پارامتر بی بعد عددی که بر اساس جدول الف-۲۰، بدست می آید.

τ ، ثابت زمانی ساختمان که بر اساس بند الف-۵ محاسبه می شود (hr).

τ_{H0} ، ثابت زمانی مرجع ساختمان که بر اساس جدول الف-۱۹، بدست می آید (hr).



1 ثابت زمانی معادل ۸ ساعت (اینرسی کم)

2 ثابت زمانی معادل ۱ شبانه روز

3 ثابت زمانی معادل ۲ شبانه روز

4 ثابت زمانی معادل ۷ شبانه روز

5 ثابت زمانی بی نهایت (اینرسی بالا)

شکل الف-۳- تغییرات ضریب جذب حرارت بر حسب نسبت
بالانس حرارت در حالت گرمایش برای ثابت های زمانی مختلف

الف-۵ ثابت زمانی ساختمان

ثابت زمانی ساختمان که برای حالت گرمایش و سرمایش بطور یکسان محاسبه می‌گردد، بیانگر میزان توانایی اجرام داخلی ساختمان در حفظ حرارت است و بر اساس رابطه الف-۲۸ و بر حسب ساعت بدست می‌آید:

$$T = \frac{C_m / 3600}{H_{tr,adj} + H_{ve,adj}} \quad \text{رابطه الف-۲۸}$$

که در آن:

C_m : ظرفیت گرمایی داخلی ساختمان که بر اساس روش ذکر شده در بند الف-۲۸ محاسبه می‌شود.

$H_{tr,adj}$: ضریب انتقال حرارت پوسته ساختمان که بر اساس بند الف-۲-۱-۱ محاسبه می‌شود (W/K).

$H_{ve,adj}$: ضریب انتقال حرارت تهویه ساختمان که بر اساس بند الف-۲-۲-۱ محاسبه می‌شود (W/K).

الف-۶ طول زمان گرمایش

با توجه باینکه محاسبات در دوره‌های ماهیانه صورت می‌گیرد، میزان انرژی مورد نیاز بایستی تنها در بخشی از یک ماه محاسبه گردد که نیاز انرژی گرمایشی در ساختمان وجود دارد. طول زمان گرمایش بصورت نسبتی بیان می‌شود که معرف تعداد ماه‌های با نیاز گرمایش در سال می‌باشد و از رابطه الف-۲۹، بدست می‌آید.

$$L_H = \sum_{m=1}^{m=12} f_{H,m} \quad \text{رابطه الف-۲۹}$$

که در آن f_H نسبتی از یک ماه بخصوص است که جزء فصل سرما محسوب می‌گردد و از دو روش قابل محاسبه است.

۱- روش الف

روش ساده شده محاسبه نسبت f_H با استفاده از محاسبه نیاز انرژی گرمایشی و سرمایشی در آن ماه می‌باشد و طبق رابطه الف-۳۰، محاسبه می‌شود.

$$f_H = \frac{Q_{H,nd}}{(Q_{H,nd} + Q_{H,mc})} \quad \text{رابطه الف-۳۰}$$

که در آن:

$Q_{H,nd}$: کل نیاز انرژی گرمایشی در ماه مورد نظر (MJ) (بند الف-۱، رابطه الف-۱)

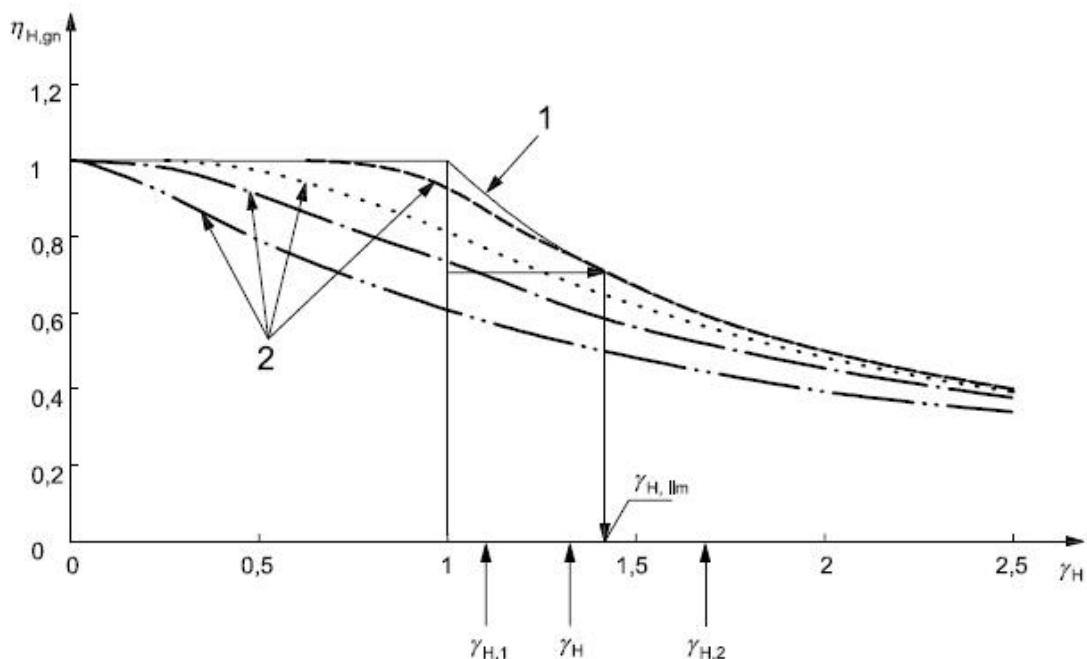
$Q_{H,nc}$ ، کل نیاز انرژی سرمایشی در ماه مورد نظر (MJ) (بند الف-۸ رابطه الف-۳۷)

۲- روش ب

در این روش نسبت f_H با استفاده از نسبت بالانس حرارتی و نمودارهای ضریب جذب حرارت بدست می‌آید. اساس کار بر مقایسه مقدار نسبت بالانس حرارتی متوسط ماه مورد نظر برای ساختمان ایده‌آل (با اینرسی بالا) با مقدار کمینه و بیشینه آن برای ساختمان واقعی است که در ابتدا و انتهای هر ماه محاسبه می‌شود. در ابتدا برای هر ماه مقدار $\gamma_{H,lim}$ بایستی محاسبه گردد. مقدار بر اساس رابطه الف-۳۱، بدست می‌آید.

$$\gamma_{H,lim} = (a_H + 1) / a_H \quad \text{رابطه الف-۳۱}$$

مقدار حدی نسبت بالانس حرارت برای هر ماه، معادل مقدار متناظر بر روی نمودار ایده‌آل (اینرسی بالا) با مقدار ضریب جذب حرارت واقعی ساختمان متناظر با $\gamma_H = 1$ می‌باشد. بعنوان مثال با فرض ثابت زمانی ساختمان معادل ۱ روز، معادل نمودار دوم از پایین در شکل ۲، در ابتدا با فرض $\gamma_H = 1$ مقدار ضریب جذب حرارت برابر 0.72 محاسبه می‌شود. سپس با استفاده از این مقدار و استفاده از نمودار ایده‌آل، نمودار ۱ در شکل الف-۴، مقدار $\gamma_{H,lim}$ معادل $1/4$ بروش نمایش داده شده در شکل الف-۴، بدست می‌آید.



شکل الف-۴ = محاسبه مقدار $\gamma_{H,lim}$ با استفاده از نمودار ضریب جذب حرارت

سپس مقدار Y_H در ابتدای هر ماه بصورت میانگین مقدار Y_H در ماه قبل و ماه مورد نظر محاسبه می‌شود. مقدار Y_H در انتهای هر ماه نیز بصورت میانگین مقدار Y_H در ماه بعد و ماه مورد نظر محاسبه می‌شود. ماه قبل از فروردین، اسفند و ماه بعد از اسفند فروردین محسوب می‌شود. کمینه دو مقدار بدست آمده $Y_{H,1}$ و بیشینه دو مقدار $Y_{H,2}$ نامیده می‌شود. مقادیر منفی Y_H بایستی با مقدار مثبت مربوط به نزدیک‌ترین ماه جایگزین گردد. مقدار f_H از رابطه الف-۳۲، رابطه الف-۳۳ یا رابطه الف-۳۴، بدست می‌آید.

رابطه الف-۳۲ اگر $Y_{H,2} < Y_{H,lim}$ تمام ماه جزء دوره گرمایش است: $f_H = 1$

رابطه الف-۳۳ اگر $Y_{H,1} > Y_{H,lim}$ تمام ماه جزء دوره گرمایش است: $f_H = 0$

رابطه الف-۳۴ در غیر اینصورت

$$f_H = 0.5 \frac{(Y_{H,lim} - Y_{H,1})}{(Y_H - Y_{H,1})} \quad \text{اگر } Y_H > Y_{H,lim}$$

$$f_H = 0.5 + 0.5 \frac{(Y_{H,lim} - Y_H)}{(Y_{H,2} - Y_H)} \quad \text{اگر } Y_H \leq Y_{H,lim}$$

کل نیاز انرژی گرمایشی سالیانه بصورت حاصلضرب مقدار نیاز گرمایشی محاسبه شده، $Q_{h,nd}$ در طول زمان گرمایش L_H محاسبه می‌گردد.

الف-۷ تصحیح نیاز انرژی گرمایشی برای شرایط محیط داخل

مقادیر بدست آمده برای نیاز انرژی گرمایشی و سرمایشی ساختمان بر اساس حالت کارکرد دائم سیستم می‌باشد. در مواردی که دمای داخل ساختمان در طول شبانه‌روز تغییر می‌یابد، بایستی مقادیر محاسبه شده با استفاده از ضرایب تصحیح اصلاح شوند.

در مجموع ۴ حالت مختلف برای شرایط گرمایش و سرمایش در نظر گرفته می‌شود:

- گرمایش و سرمایش پیوسته یا شبه پیوسته^۱.
- کاهش / افزایش دمای تنظیم ترموستات در شب (یا بعد از ساعت کاری).
- مواقع عدم اشغال فضا.
- موارد پیچیده مانند افزایش بار گرمایش و سرمایش در مقاطع زمانی کوتاه.

مواقع عدم اشغال فضا مربوط به ساختمان‌هایی است مانند مدارس که در دوره بلندی از سال خالی از سکنه می‌باشند. با توجه به نوع کاربرد این دستورات عمل و جهت ساده‌سازی روش برای این موارد بایستی با اعمال تغییر در طول زمان محاسبات گرمایش و سرمایش، نتیجه را تصحیح نمود. به همین منظور مورد چهارم از

^۱ Quasi-continuous

موارد فوق، شامل موارد پیچیده مانند افزایش بار در مقاطع زمانی کوتاه، نیز در این روش در نظر گرفته نشده است.

الف-۷-۱ گرمایش و سرمایش پیوسته

برای موارد گرمایش و سرمایش پیوسته در طول فصل گرما و سرما، مقدار نقطه تنظیم دمای داخل بایستی مشابه مقادیر تنظیم شده برای دمای ترموستات در نظر گرفته شود. در صورت نبود مقادیر طراحی می توان از مقادیر جدول الف-۲۰، بعنوان پیش فرض استفاده نمود.

الف-۷-۲ گرمایش و سرمایش شبه پیوسته

در شرایط کاربری منقطع، در صورتیکه تغییرات دمای داخل ساختمان بصورت مورد الف یا ب باشد می توان شرایط را مشابه گرمایش و سرمایش پیوسته فرض نمود.

(الف)

- در صورتیکه تغییرات نقطه تنظیم دمایی در شرایط معمول و شرایط تغییر یافته کمتر از 3 K باشد.
- در صورتیکه مقدار ثابت زمانی ساختمان (بند الف-۵) کمتر از ۲۰٪ کوچکترین طول زمان کارکرد سیستم در شرایط تغییر یافته نقطه تنظیم دمایی باشد.

(ب)

- در صورتیکه ثابت زمانی ساختمان بزرگتر از ۳ برابر بیشترین طول زمان کارکرد سیستم در شرایط تغییر یافته نقطه تنظیم دمایی باشد.
- شکل الف-۵، بخوبی نشان دهنده شرایط ذکر شده می باشد.

الف-۷-۳ گرمایش منقطع

در بسیاری از موارد و بخصوص در کاربری های منقطع مانند ادارات که نوع اشغال فضا در طول شبانه روز دستخوش تغییرات زیادی می شود، این امکان وجود دارد که نقطه تنظیم دمایی در شرایط مختلف اشغال تغییر یابد. این تغییرات که بایستی با استفاده از سیستم کنترل و با توجه به تغییرات شرایط ساختمان و معماری ساختمان اعمال گردد، سبب می شود که نقطه تنظیم دمایی در ساعات مختلف شبانه روز بر روی مقادیر مختلفی تنظیم گردد و بالطبع نیاز انرژی گرمایشی و سرمایشی ساختمان تغییر نماید.

جهت محاسبات انرژی گرمایشی مورد نیاز ساختمان در شرایط کارکرد منقطع یک ضریب تصحیح به نتایج محاسبات حالت دائم اعمال می گردد، رابطه (۳۵).

Q

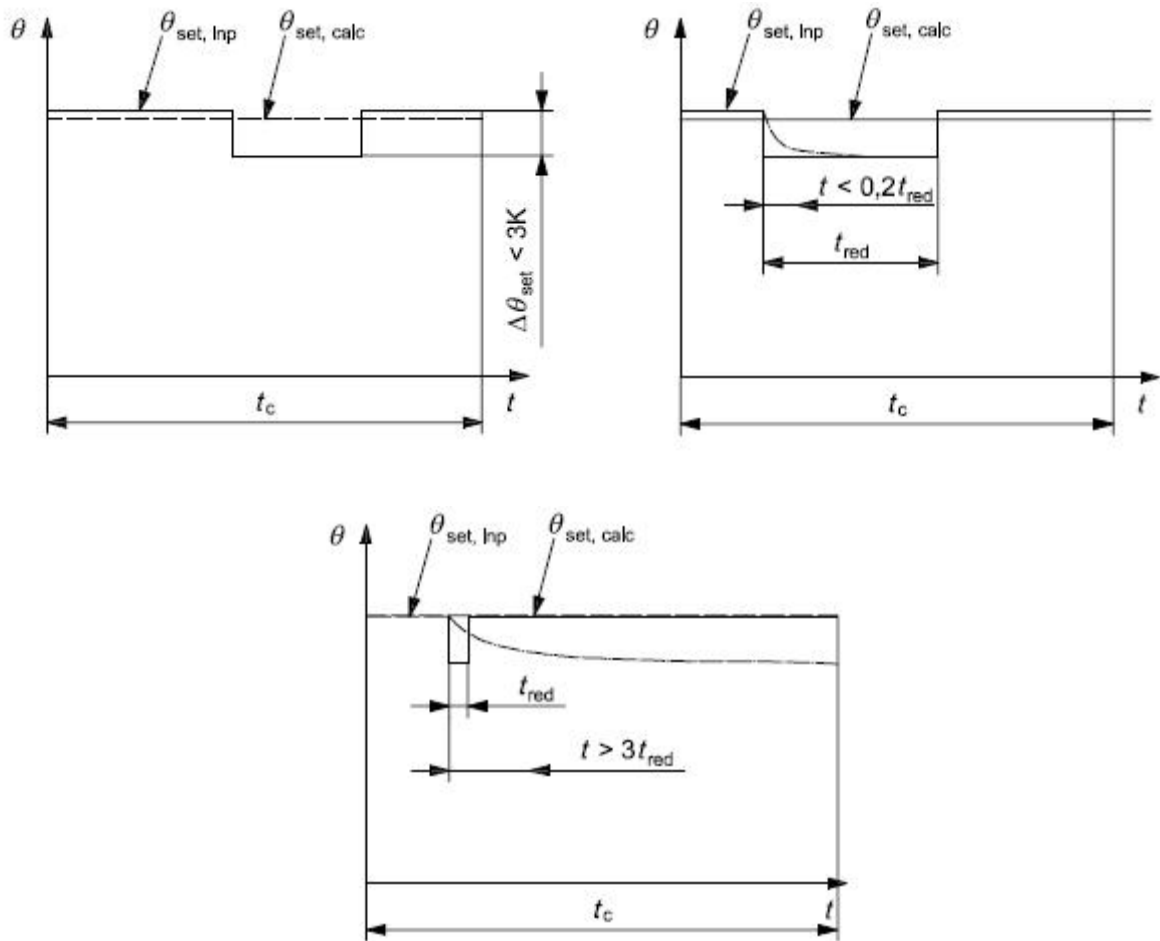
رابطه (۳۵)

که در آن:

$Q_{H,nd,cont}$ ، میزان انرژی مورد نیاز گرمایش در حالت پیوسته (MJ).

$\alpha_{H,red}$ ، ضریب بی بعد تخفیف برای کارکرد منقطع

ضریب تخفیف برای کارکرد منقطع با استفاده از رابطه الف-۳۶، بدست می‌آید:



$\theta_{set,inp}$ ، نقطه تنظیم دمایی در شرایط معمول
 $\theta_{set,calc}$ ، نقطه تنظیم دمایی جهت محاسبات
 t ، زمان
 t_c ، طول زمان محاسبات

شکل الف-۵- شرایط لازم برای در نظر گرفتن شرایط شبه پیوسته مشابه پیوسته

$$\alpha_{H,red} = 1 - b_{H,red} \left(\frac{\tau_{H,0}}{\tau} \right) \gamma_H (1 - f_{H,hr}) \quad \text{رابطه الف-۳۶}$$

با مقدار کمینه $\alpha_{H,red} = f_{H,hr}$ و بیشینه $\alpha_{H,red} = 1$

که در آن:

نسبت تعداد ساعات کارکرد سیستم در شرایط معمول نقطه تنظیم دمایی به کل ساعات هفته

بطور مثال:

$$(5 * 14) / (7 * 24) = 0.42$$

$b_{H,red}$ ضریب تجربی با مقدار برابر ۳.

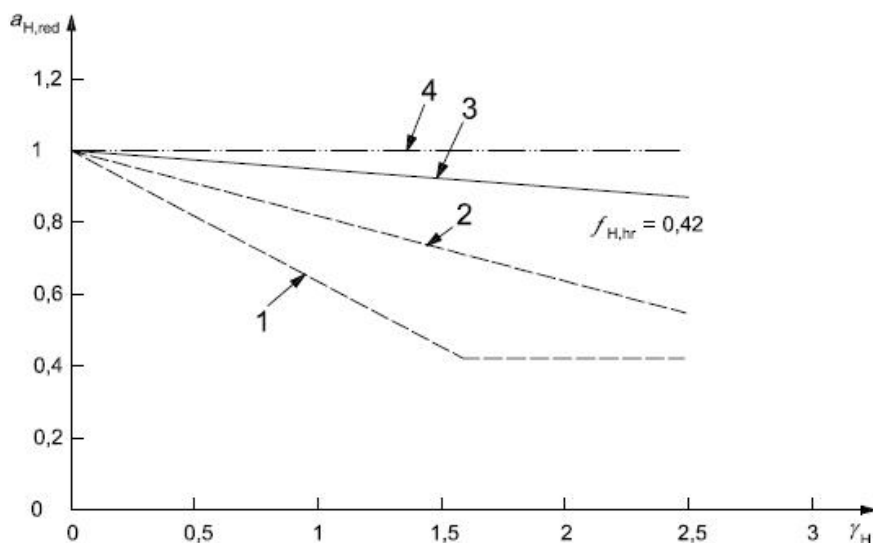
τ ثابت زمانی ساختمان (h_r). (بند الف-۵)

τ_{H0} ثابت زمانی مرجع (بند الف-۴).

Y_H نسبت بالانس حرارت در حالت گرمایش (بند الف-۴).

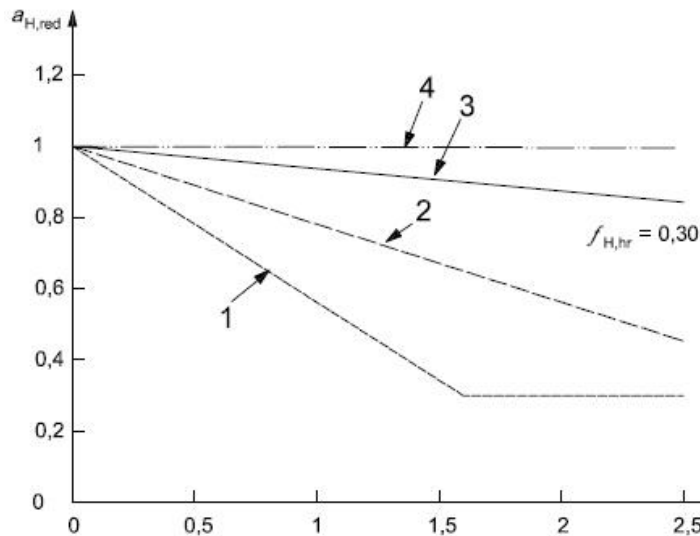
نمودارهای شکل الف-۶ و شکل الف-۷، نمونه تغییرات ضریب تخفیف را بر حسب نسبت بالانس حرارت

برای مقادیر مختلف $f_{H,hr}$ نشان می‌دهد.



شکل الف-۶ - تغییرات ضریب تخفیف بر حسب نسبت بالانس حرارت

($f_{H,hr}=0.42$) گرمایش معمول بمدت ۵ روز در هفته و هر روز $14 h$



- 1 ثابت زمانی معادل ۸ ساعت (اینرسی کم)
 2 ثابت زمانی معادل ۱ شبانه روز
 3 ثابت زمانی معادل ۲ شبانه روز
 4 ثابت زمانی معادل ۷ شبانه روز
 5 ثابت زمانی بی نهایت (اینرسی بالا)

شکل الف - ۷ - تغییرات ضریب تخفیف بر حسب نسبت بالانس حرارت ($f_{H,hr}=0.30$)

گرمایش معمول بمدت ۵ روز در هفته و هر روز $10 h$

الف-۸ انرژی مورد نیاز سرمایش

محاسبات مربوط به سرمایش شامل دو بخش تلفات حرارتی محسوس و نهان می شود. روش محاسبات تلفات حرارتی محسوس مشابه روش ذکر شده برای گرمایش بوده و تنها دارای تفاوت های جزئی است که در ادامه به توضیح آن پرداخته شده است. تلفات حرارتی نهان نیز در ادامه و در بند الف-۱۰ توضیح داده شده است.

در مرحله نخست بار سرمایشی محسوس لازم در حالت کارکرد پیوسته سیستم (بدون تغییر در دمای داخل، مانند ساختمان های مسکونی) محاسبه شده و در ادامه این مقدار برای حالت های مختلف کارکرد ترموستات تصحیح می شود. بار سرمایشی محسوس در حالت کارکرد پیوسته سیستم، طبق رابطه الف-۳۷، محاسبه می شود.

$$Q_{C,nd} = Q_{C,nd,cont} = Q_{C,gn} - \eta_{C,ls} Q_{C,ht} \quad (MJ) \quad \text{رابطه الف-۳۷}$$

که در آن:

$Q_{C,nd,cont}$ ، انرژی مورد نیاز محسوس جهت تامین سرمایش در حالت کارکرد دائم (MJ)

$Q_{C,ht}$ ، کل تلفات حرارتی از ناحیه در دوره سرمایش (MJ) که روش محاسبه آن مانند روش ذکر شده در بند الف-۲ می‌باشد.

$Q_{C,gn}$ ، کل حرارت اکتسابی ناحیه در دوره سرمایش (MJ) که مانند روش ذکر شده در بند الف-۲-۲-۲ محاسبه می‌گردد.

$\eta_{C,ls}$ ، ضریب بی‌بعد تلفات حرارتی

الف-۹ ضریب تلفات حرارت در حالت سرمایش

ضریب تلفات حرارت که در رابطه الف-۳۷ استفاده می‌شود، ضریب بی‌بعدیست که تابعی از نسبت بالانس حرارت برای سرمایش Y_C و پارامتر عددی a_C ، که وابسته به اینرسی ساختمان است، بوده و با استفاده از رابطه الف-۳۸، رابطه الف-۳۹ و رابطه الف-۴۰، بدست می‌آید:

$$\eta_{C,ls} = \frac{(1 - Y_C^{-a_C})}{(1 - Y_C^{-(a_C+1)})} \quad \text{اگر } Y_C > 0, Y_C \neq 1 \quad \text{رابطه الف-۳۸}$$

$$\eta_{C,ls} = \frac{a_C}{(a_C + 1)} \quad \text{اگر } Y_C = 1 \quad \text{رابطه الف-۳۹}$$

$$\eta_{C,ls} = 1 \quad \text{اگر } Y_C < 0 \quad \text{رابطه الف-۴۰}$$

که در آن:

Y_C ضریب بی‌بعد بالانس حرارت در حالت سرمایش بوده و از رابطه الف-۴۱، محاسبه می‌شود.

$$Y_C = \frac{Q_{C,gn}}{Q_{C,ht}} \quad \text{رابطه الف-۴۱}$$

و:

$Q_{C,ht}$ کل تلفات حرارتی از جدارها و تهویه، (MJ)

$Q_{C,gn}$ کل اکتساب حرارتی، (MJ)

a_C پارامتر عددی بدون‌بعد که تابعی از ثابت زمانی ساختمان می‌باشد و بر اساس رابطه الف-۴۲، بدست می‌آید:

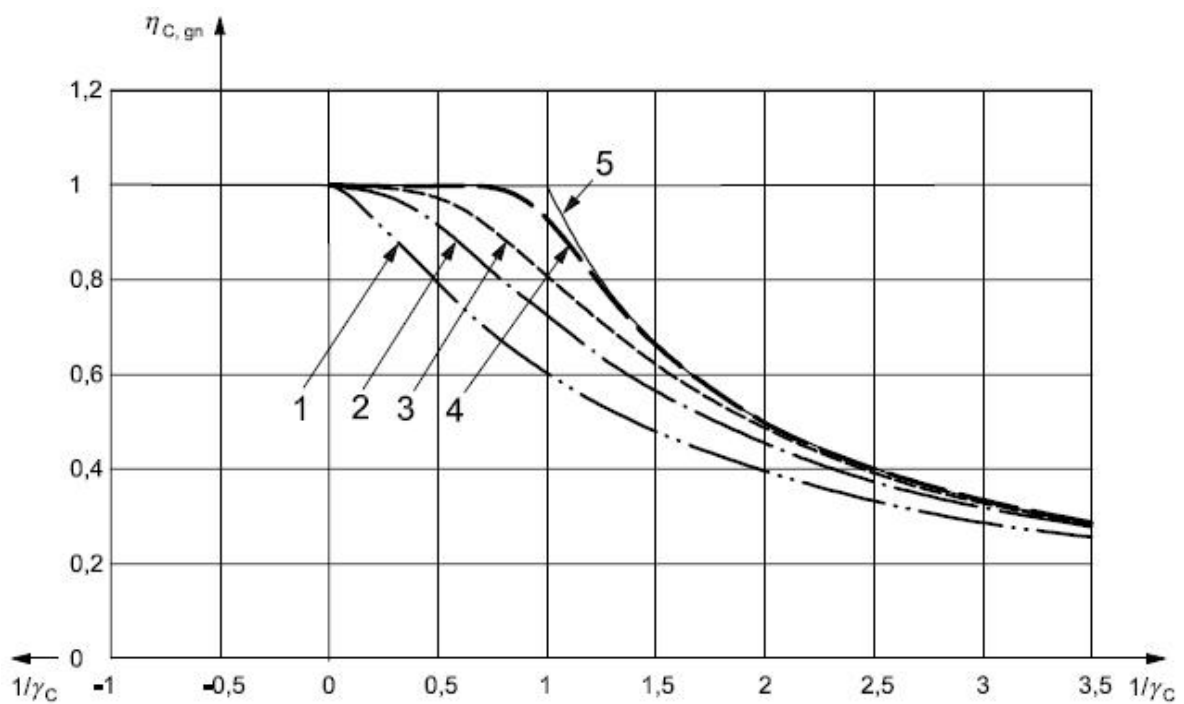
$$a_c = a_{c0} + \tau / \tau_{c0}$$

که در این رابطه:

a_c ، پارامتر بی بعد عددی که بر اساس جدول الف-۲۱، بدست می آید.

τ ، ثابت زمانی ساختمان که بر اساس بند الف-۵ محاسبه می شود (hr).

τ_{c0} ، ثابت زمانی مرجع ساختمان که بر اساس جدول الف-۲۱، بدست می آید (hr).



- 1 ثابت زمانی معادل ۸ ساعت (اینرسی کم)
- 2 ثابت زمانی معادل ۱ شبانه روز
- 3 ثابت زمانی معادل ۲ شبانه روز
- 4 ثابت زمانی معادل ۷ شبانه روز
- 5 ثابت زمانی بی نهایت (اینرسی بالا)

شکل الف-۸- تغییرات ضریب تلفات حرارت بر حسب نسبت بالانس حرارت در حالت سرمایش برای ثابت های زمانی مختلف ساختمان

الف- ۱۰ بار سرمایشی نهان

همانطور که ذکر شد مقداری از بار سرمایشی بصورت بار نهان بایستی در محاسبات منظور گردد. محاسبات بار نهان تنها در طول دوره سرمایش و زمان‌هایی که نیاز سرمایشی در ساختمان وجود دارد و برای ماه‌هایی از فصل گرم صورت می‌گیرد که یکی از شرایط زیر را داشته باشند:

- متوسط مقدار نسبت رطوبت در آن ماه بیشتر از 10 gr/kg باشد.
- متوسط ماهیانه دمای فضای خارج بیشتر از 30°C و متوسط ماهیانه رطوبت نسبی بالای 50% باشد.
- بار نهان تحمیلی به ساختمان شامل قسمت‌های زیر می‌گردد:
 - بار نهان تهویه ناشی از نفوذ هوا و یا هوای تازه تزریقی
 - بار نهان ناشی از ساکنان
 - بار نهان تولید شده توسط تجهیزات داخلی (مانند بار نهان ناشی از خوراکی‌پزی)

بار نهان ناشی از افراد از جدول الف-۵ قابل استخراج می‌باشد.

بار نهان ناشی از هوای نفوذی بر اساس رابطه الف-۴۳، محاسبه می‌گردد که شامل هوای نفوذی از طریق درز و شکاف‌های موجود در جدار ساختمان و هوای تازه تزریقی از طریق سیستم مرکزی می‌گردد.

$$Q_{C,nd,iat} = 2.5 q_{ve,k,mn} (w_o - w_i)t \quad (MJ) \quad \text{رابطه الف-۴۳}$$

که در آن:

$q_{ve,k,mn}$ متوسط دبی هوای ورودی به ناحیه یا ساختمان (m^3/sec). مقدار مناسب هوای تازه تزریقی بر اساس تعداد ساکنان و نوع فعالیت افراد تعیین شده و مقادیر مرجع آن در مبحث ۱۴ مقررات ملی ساختمان و یا مراجع دیگر مانند ASHRAE قابل دستیابیست. لیکن جهت محاسبات برای ساختمان‌های موجود و در حال ساخت می‌توان از رابطه الف-۴۳، استفاده نمود.

w_o ، متوسط نسبت رطوبت هوای خارج در ماه مورد نظر (gr/kg) که با استفاده از دمای متوسط و مقدار رطوبت نسبی متوسط از جدول الف-۳ و الف-۲۲ و با استفاده از نمودار سایکرومتریک قابل محاسبه است.

w_i ، متوسط نسبت رطوبت هوای محیط داخل (gr/kg)، که برای محاسبه آن می‌توان با داشتن مقدار رطوبت نسبی و دمای محیط داخل از نمودار سایکرومتریک استفاده نمود و یا مستقیماً مقدار $6/5 \text{ gr/kg}$ را جایگزین نمود.

به این ترتیب در اقلیم‌های مرطوب کل نیاز انرژی سرمایش ساختمان بصورت مجموع بار سرمایشی محسوس و نهان و از رابطه الف-۴۴، محاسبه می‌گردد:

$$Q_{C,nd,tot} = Q_{C,nd} + Q_{C,nd,lat} \quad (MJ) \quad \text{رابطه الف-۴۴}$$

که در آن:

$Q_{C,nd}$ ، بار سرمایشی محسوس (MJ)، (ر.ک. قسمت الف-۸).

$Q_{C,nd,lat}$ ، بار سرمایشی نهان (MJ).

الف-۱۱ طول زمان سرمایش

با توجه باینکه محاسبات در دوره‌های ماهیانه صورت می‌گیرد، میزان انرژی مورد نیاز بایستی تنها در بخشی از یک ماه محاسبه گردد که نیاز انرژی سرمایشی در ساختمان وجود دارد. طول زمان سرمایش بصورت نسبتی بیان می‌شود که معرف تعداد ماه‌های با نیاز سرمایش در سال می‌باشد و از رابطه الف-۴۵، بدست می‌آید.

$$L_C = \sum_{m=1}^{m=12} f_{C,m} \quad \text{رابطه الف-۴۵}$$

که در آن f_C نسبتی از یک ماه بخصوص است که جزء فصل سرما محسوب می‌گردد و از دو روش قابل محاسبه است.

- روش الف

روش ساده شده محاسبه نسبت با استفاده از محاسبه نیاز انرژی گرمایش و سرمایشی در آن ماه می‌باشد. مقدار f_C با استفاده از رابطه الف-۴۶، محاسبه می‌شود.

$$f_C = \frac{Q_{C,nd}}{(Q_{H,nd} + Q_{C,nd})} \quad \text{رابطه الف-۴۶}$$

که در آن:

$Q_{H,nd}$ ، کل نیاز انرژی گرمایشی در ماه مورد نظر (بند الف-۱، رابطه الف-۱)، (MJ).

$Q_{C,nd}$ ، کل نیاز انرژی سرمایشی (محسوس) در ماه مورد نظر (بند الف-۸ رابطه الف-۳۷) (MJ).

- روش ب

روش مورد استفاده در این قسمت مانند روش ذکرشده در مورد گرمایش در قسمت بوده و تنها بجای مقدار $Y_{H,lim}$ از نسبت $1/Y_C$ در معادلات استفاده می‌شود.

در ابتدا برای هر ماه مقدار حدی نسبت بالانس حرارت $Y_{C,lim}$ بایستی محاسبه گردد. مقدار $Y_{C,lim}$ بر اساس رابطه الف-۴۷، بدست می‌آید.

رابطه الف-۴۷

$$(1/\gamma_c)_{lim} = (a_c + 1)/a_c$$

مقدار حدی نسبت بالانس حرارت برای هر ماه، $(1/\gamma_c)_1$ ، معادل مقدار متناظر بر روی نمودار ایده‌ال

(اینرسی بالا) با مقدار ضریب جذب حرارت واقعی ساختمان متناظر با $1/\gamma_c =$ می‌باشد.

سپس مقدار $1/\gamma_c$ در ابتدای هر ماه بصورت میانگین مقدار $1/\gamma_c$ در ماه قبل و ماه مورد نظر محاسبه می‌شود. مقدار $1/\gamma_c$ در انتهای هر ماه نیز بصورت میانگین مقدار $1/\gamma_c$ در ماه بعد و ماه مورد نظر محاسبه می‌شود. ماه قبل از فروردین، اسفند و ماه بعد از اسفند فروردین محسوب می‌شود. کمینه دو مقدار بدست آمده $(1/\gamma_c)_1$ و بیشینه دو مقدار $(1/\gamma_c)_2$ نامیده می‌شود. مقادیر منفی $1/\gamma_c$ بایستی با مقدار مثبت مربوط به نزدیک‌ترین ماه جایگزین گردد.

رابطه الف-۴۸ اگر $(1/\gamma_c)_2 < (1/\gamma_c)_{lim}$ تمام ماه جزء دوره سرمایه‌ش است: $f_c = 1$

رابطه الف-۴۹ اگر $(1/\gamma_c)_1 > (1/\gamma_c)_{lim}$ تمام ماه خارج از دوره سرمایه‌ش است: $f_c = 0$

رابطه الف-۵۰ در غیر اینصورت

$$f_c = 0.5 \frac{((1/\gamma_c)_{lim} - (1/\gamma_c)_1)}{((1/\gamma_c) - (1/\gamma_c)_1)} \quad 1/\gamma_c > (1/\gamma_c)_{lim} \text{ اگر}$$

$$f_c = 0.5 + 0.5 \frac{((1/\gamma_c)_{lim} - 1/\gamma_c)}{((1/\gamma_c)_2 - 1/\gamma_c)} \quad 1/\gamma_c \leq (1/\gamma_c)_{lim} \text{ اگر}$$

کل نیاز انرژی سرمایه‌ش سالانه بصورت حاصلضرب مقدار نیاز سرمایه‌ش محاسبه شده در بند الف-۸، $Q_{c,md,req}$ ، در طول زمان سرمایه‌ش L_c محاسبه می‌گردد.

الف-۱۲ تصحیح نیاز انرژی سرمایه‌ش برای شرایط محیط داخل

همانگونه که در الف-۷ و برای گرمایش ذکر شد، مقادیر بدست آمده برای حالت دائم برای شرایط کارکرد منقطع بایستی تصحیح شوند. شرایط محاسبات برای حالت گرمایش و سرمایه‌ش پیوسته و شبه‌پیوسته در بند الف-۷-۱ و الف-۷-۲ ذکر شده و در این قسمت تنها به ذکر روش محاسبات برای حالت سرمایه‌ش منقطع پرداخته می‌شود.

جهت محاسبات انرژی سرمایشی مورد نیاز ساختمان در شرایط کارکرد منقطع یک ضریب تصحیح به نتایج محاسبات میزان نیاز سرمایشی محسوس حالت دائم اعمال می‌گردد، رابطه الف-۵۱.

$$Q_{C,nd,interm} = \alpha_{c,red} Q_{C,nd,cont} \quad \text{رابطه الف-۵۱}$$

که در آن:

$Q_{C,nd,cont}$ ، میزان انرژی محسوس مورد نیاز سرمایش در حالت پیوسته (MJ).

$\alpha_{c,red}$ ، ضریب بی‌بعد تخفیف برای کارکرد منقطع

ضریب تخفیف برای کارکرد منقطع با استفاده از رابطه الف-۵۲، بدست می‌آید:

$$\alpha_{c,red} = 1 - b_{c,red} \left(\frac{T_{C,0}}{\tau} \right) \gamma_C (1 - f_{c,day}) \quad \text{رابطه الف-۵۲}$$

با مقدار کمینه $\alpha_{c,red} = f_{c,day}$ و بیشینه $\alpha_{c,red} = 1$

که در آن:

$f_{c,day}$ نسبت تعداد روزهای هفته که نقطه تنظیم دمایی سیستم سرمایش حداقل در طول روز کاری

مشابه شرایط معمول باشد به کل روزهای هفته بطور مثال:

$$5 / 7 = 0.71$$

$b_{c,red}$ ، ضریب تجربی با مقدار برابر ۳.

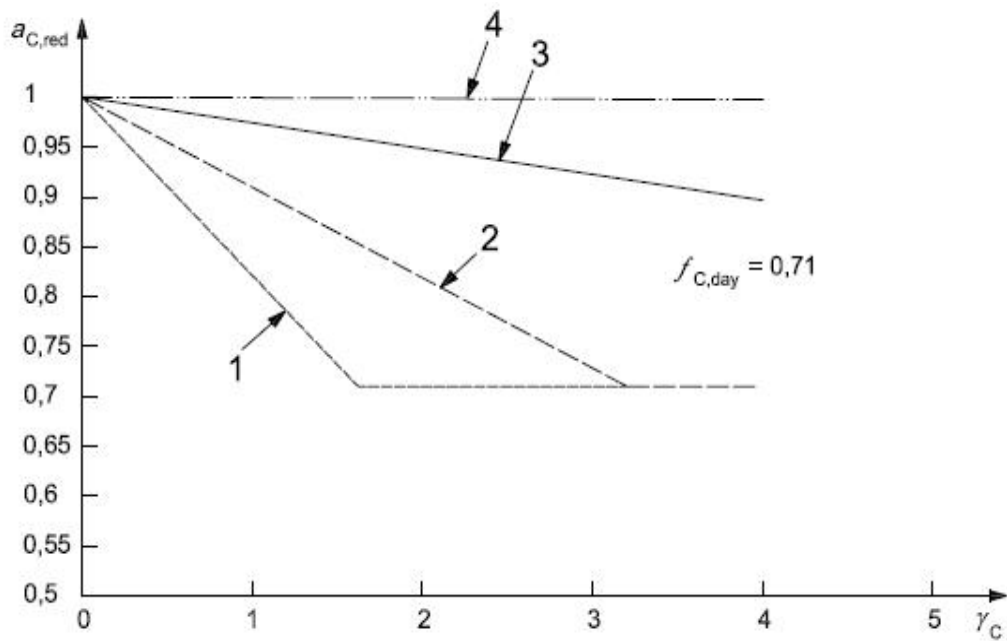
τ ، ثابت زمانی ساختمان (بند الف-۵) (hr).

τ_C ، ثابت زمانی مرجع برای سرمایش (بند الف-۹).

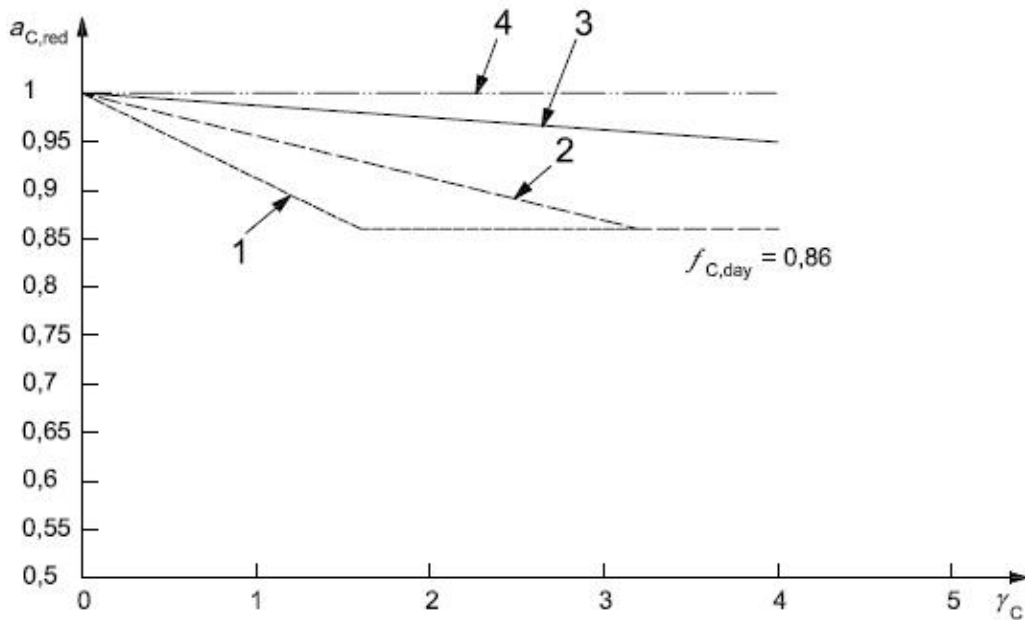
γ_C ، نسبت بالانس حرارت در حالت سرمایش.

نمودارهای شکل الف-۹ و شکل الف-۱۰، نمونه تغییرات ضریب تخفیف را بر حسب نسبت بالانس

حرارت برای مقادیر مختلف نشان می‌دهد.



شکل الف-۹- تغییرات ضریب تخفیف بر حسب نسبت بالانس حرارت ($f_{C,day}=0.71$) سرمایه‌ش معمول ب مدت ۵ روز در هفته)



- 1 ثابت زمانی معادل ۸ ساعت (اینرسی کم)
- 2 ثابت زمانی معادل ۱ شبانه‌روز
- 3 ثابت زمانی معادل ۲ شبانه‌روز

شکل الف-۱۰- تغییرات ضریب تخفیف بر حسب نسبت بالانس حرارت ($f_{C,day} = 0.86$)

سرمایش معمول به مدت ۶ روز در هفته

الف-۱۳ میزان انرژی مصرفی جهت تامین گرمایش و سرمایش

انرژی مصرفی ساختمان معادل انرژی خریداری شده است که در قبض مصرفی منعکس می‌گردد. در حالیکه نیاز انرژی وابسته به مشخصات پوسته و شرایط آب و هوایی است، انرژی مصرفی به عوامل متعددی مانند مشخصات سیستم توزیع حامل‌های انرژی، مشخصات سیستم تبدیل انرژی در تجهیزات سیستم مرکزی تاسیسات، تولید انرژی در محل و فرهنگ مصرف ساکنان بستگی پیدا می‌کند. در این دستورالعمل میزان انرژی مصرفی با استفاده از نیاز انرژی محاسبه شده در بخش‌های ۳ و ۴ و تلفات سیستم توزیع و تبدیل انرژی محاسبه می‌شود و مبحث تولید انرژی در محل بصورت جداگانه مورد بررسی قرار خواهد گرفت. باین ترتیب میزان انرژی مصرفی در بخش گرمایش و سرمایش با افزودن میزان تلفات انرژی در سیستم توزیع و تبدیل و یا با استفاده از راندمان توزیع و تبدیل با استفاده از رابطه‌های الف-۵۳ و الف-۵۴ محاسبه می‌شود.

$$Q_{use} = Q_{nd} + Q_{Loss,dist} + Q_{Loss,gen} \quad \text{رابطه الف-۵۳}$$

$$Q_{use} = Q_{nd} / (\eta_{dist} \eta_{gen}) \quad \text{رابطه الف-۵۴}$$

که در آن:

Q_{use} : کل نیاز انرژی گرمایشی / سرمایشی ساختمان در ماه مورد نظر (MJ).

$Q_{Loss,dist}$: کل تلفات انرژی سیستم توزیع در ماه مورد نظر (MJ).

$Q_{Loss,gen}$: کل تلفات انرژی سیستم تولید در ماه مورد نظر (MJ).

η_{dist} : راندمان متوسط سیستم توزیع در ماه مورد نظر (./).

η_{gen} : راندمان متوسط سیستم تولید در ماه مورد نظر (./).

باین ترتیب در صورت مشخص بودن مقدار تلفات یا راندمان سیستم توزیع و تولید و استفاده از رابطه الف-۵۳ یا الف-۵۴، مقدار انرژی خریداری شده جهت گرمایش و سرمایش بدست می‌آید. لازم بذکر است که محاسبات میزان انرژی خریداری شده برای حالت گرمایش و سرمایش بایستی بصورت جداگانه انجام گردد.

الف-۱۳-۱ تلفات انرژی در سیستم انتقال

در سیستم‌های گرمایش و سرمایش مرکزی جهت انتقال حامل‌های انرژی به پایانه‌های حرارتی/برودتی و برگشت آن از یک مسیر توزیع استفاده می‌گردد. تلفات سیستم انتقال بعلاوه تلفات حرارتی از سیستم توزیع و نشتی‌های موجود در مسیر ایجاد شده و معادل مجموع تلفات در سیستم توزیع رفت و برگشت می‌باشد. راندمان سیستم انتقال بر اساس تلفات موجود در مسیر رفت و برگشت و با استفاده از رابطه‌های الف-۵۵ و الف-۵۶ بدست می‌آید:

$$Q_{Loss,dist,sup} = Q_{gen} - Q_{in} \quad \text{رابطه الف-۵۵}$$

$$Q_{Loss,dist,ret} = Q_o - Q_{Ret} \quad \text{رابطه الف-۵۶}$$

که در آن:

$Q_{loss,dist}^{\wedge}$: متوسط تلفات انرژی سیستم توزیع رفت در یک ماه (MJ).

Q_{gen}^{\wedge} : متوسط انرژی ورودی به سیستم توزیع در یک ماه (MJ).

Q_{in} : متوسط مجموع انرژی‌های ورودی به پایانه‌های حرارتی / برودتی (یا متوسط مجموع انرژی‌های خروجی از سیستم توزیع) در یک ماه (MJ).

$Q_{loss,distn,Ret}^{\wedge}$: متوسط تلفات انرژی سیستم توزیع برگشت در یک ماه (MJ).

Q_o : متوسط انرژی ورودی به سیستم توزیع برگشت (یا خروجی از ساختمان) در یک ماه (MJ).

Q_{ret} : متوسط مجموع انرژی‌های ورودی به سیستم مرکزی در یک ماه (MJ).

با توجه باینکه محاسبه تلفات سیستم توزیع نیازمند اندازه‌گیری‌های مختلف بوده و معمولاً مقدار آن حداقل برای ساختمان‌های نوساز موجود نیست، جهت محاسبه هدررفت سیستم توزیع می‌توان از عبارت راندمان سیستم انتقال استفاده نمود که بیانگر تلفات سیستم توزیع و برگشت می‌باشد. مقدار مقاومت حرارتی حداقل جهت عایقکاری کانال‌های هوا و سیستم توزیع آب گرم و سرد و مبرد در مبحث ۱۴ مقررات ملی ساختمان، بندهای ۱۴-۵-۶- و ۱۴-۱۰-۶- آورده شده است. با استفاده از این مقادیر و نتایج اندازه‌گیری‌های صورت‌گرفته در تعداد زیادی ساختمان، مقدار مناسبی برای راندمان سیستم توزیع مشخص می‌شود که در صورت نبود مقادیر مستند قابل استفاده است. مقدار راندمان برای سیستم‌های مختلف توزیع در جدول الف-۲۳ گنجانده شده است.

الف-۱۳-۲ تلفات انرژی در سیستم تولید

در هر سیستم تامین گرمایش و سرمایش میزانی از انرژی ورودی به تجهیزات مرکزی بعلا تلفات مختلف هدررفته و بخشی از آن به حامل انرژی منتقل می‌گردد. تلفات سیستم تولید با استفاده از راندمان تجهیز مشخص می‌شود که بایستی در شرایط مختلف کاری اندازه‌گیری شده و یا از مقادیر مستند اندازه‌گیری شده برای آن استفاده نمود. در مورد سیستم‌های سرمایشی معمولاً از پارامتر ضریب عملکرد استفاده می‌شود که معرف نسبت انرژی سرمایشی تولیدشده به انرژی ورودی به یک تجهیز می‌باشد. با توجه به تغییر مقدار راندمان تجهیز در بارها و شرایط آب و هوایی مختلف، جهت کاربرد از عبارت راندمان فصلی استفاده می‌شود که بیانگر مقدار متوسط راندمان در یک بازه زمانی و در ظرفیت‌های مختلف کاری می‌باشد. با توجه به نبود

روشی مدون جهت اندازه‌گیری مقدار راندمان و در صورت نبود مقادیر مستند می‌توان مقدار راندمان تجهیزات مختلف را بر اساس جدول الف-۲۵ بکار برد.

الف-۱۴ انرژی مصرفی در تاسیسات جانبی

موارد گفته‌شده تا این قسمت جهت محاسبه انرژی مصرفی در سیستم اصلی تامین گرمایش و سرمایش می‌باشد. هر سیستم گرمایش و سرمایش نیازمند تجهیزات جانبی است که وظیفه انتقال حامل‌های انرژی به ساختمان و تامین انرژی مورد نیاز جهت کارکرد سیستم اصلی و پایانه‌های حرارتی و برودتی را بر عهده دارد. تاسیساتی مانند پمپ‌های آب داغ و آب سرد، پمپ‌های آب گرم مصرفی، فن هوای تغذیه بویلر، پمپ آب کندانسور (برج‌های خنک‌کننده)، فن برج‌های خنک‌کننده، فن هوای فن‌کویل و هواساز و ... در عمده سیستم‌های تاسیساتی ساختمانی وجود دارد که عمدتاً دارای مصرف انرژی الکتریکی می‌باشند. میزان انرژی مصرفی تاسیسات جانبی سهم عمده‌ای در میزان مصرف انرژی کل ساختمان داشته و در برخی موارد ممکن است سبب میزان کل انرژی مصرفی ساختمان را نیز تحت تاثیر قرار دهد. بطوریکه تصمیم‌گیری جهت انتخاب سیستم تاسیساتی مناسب با مصرف انرژی بهینه، می‌تواند تابعی از نوع سیستم‌های جانبی مورد نیاز نیز باشد.

تعیین میزان انرژی مصرفی در تاسیسات جانبی نیازمند شبیه‌سازی مصرف انرژی ساختمان بوده و بصورت نسبتی از میزان انرژی مصرفی در سیستم اصلی گرمایش و سرمایش می‌باشد. مقدار این نسبت تابعی از نوع سیستم اصلی گرمایش و سرمایش بوده و مقدار آن بر اساس نتایج شبیه‌سازی و ممیزی‌های انرژی صورت‌گرفته تعیین شده و در جدول آورده شده است. مقدار انرژی مصرفی در تاسیسات جانبی در دو بخش گرمایش و سرمایش طبقه‌بندی شده و با استفاده از رابطه الف-۵۷ و رابطه الف-۵۸ محاسبه می‌شود.

$$Q_{H,Aux} = C_{H,Aux} \times Q_{H,use} \quad \text{رابطه الف-۵۷}$$

$$Q_{C,Aux} = C_{C,Aux} \times Q_{C,use} \quad \text{رابطه الف-۵۸}$$

که در آن:

$Q_{H, Aux}$: میزان انرژی مصرفی در تاسیسات جانبی سیستم گرمایش

$C_{H, Aux}$: ضریب تاسیسات جانبی گرمایش از جدول الف-۲۵

$Q_{H, use}$: میزان انرژی مورد نیاز جهت تامین گرمایش، از بند الف-۱

$Q_{C, Aux}$: میزان انرژی مصرفی در تاسیسات جانبی سیستم سرمایش

$C_{C, Aux}$: ضریب تاسیسات جانبی سرمایش از جدول الف-۲۶

$Q_{C, use}$: میزان انرژی مورد نیاز جهت تامین سرمایش، از بند الف-۸

توضیح در مورد ضریب تاسیسات جانبی سرمایه‌ش اینکه سیستم‌های سرمایه‌ش جذبی به تاسیسات جانبی بزرگتری نسبت به سیستم‌های تراکمی نیازمندند و میزان مصرف انرژی تاسیسات جانبی در این سیستم‌ها بمراتب بیشتر از سیستم‌های تراکمی است. لیکن بایستی توجه شود که پایین‌تر بودن مقدار ضریب تاسیسات جانبی برای سیستم‌های جذبی نسبت به سیستم‌های تراکمی، که در جدول الف-۲۷ بترتیب معادل ۰/۰۵ و ۰/۱ در نظر گرفته شده است، ناقض این موضوع نمی‌باشد. دلیل اصلی این امر در این است که میزان انرژی مصرفی سیستم‌های جذبی (بدون در نظر گرفتن منبع تامین انرژی که این موضوع در تبدیل انرژی مصرفی به انرژی اولیه دیده خواهد شد) نسبت به سیستم‌های تراکمی بیشتر است و در نهایت حاصلضرب مقدار ضریب تاسیسات جانبی در مقدار انرژی مصرفی، که مشخص‌کننده انرژی مصرفی تاسیسات جانبی است، برای سیستم‌های جذبی بیشتر از این مقدار برای سیستم‌های تراکمی می‌گردد.

الف - ۱۵ ضریب انتقال حرارت از کف

در این بند از استاندارد به توضیح روش محاسبه ضریب انتقال حرارت از کف ساختمان در حالات مختلف پرداخته شده که بر اساس استاندارد BS EN ISO 13370 تهیه شده است. بعبارت دیگر در این دستورالعمل روش محاسبه ضریب انتقال حرارت اجزایی از ساختمان که در تماس با زمین هستند مورد بررسی و محاسبه قرار گرفته که در محاسبه ضریب انتقال حرارت کلی ساختمان مورد استفاده قرار می‌گیرد..

با توجه به موقعیت قرارگیری کف ساختمان، حالات مختلفی برای محاسبه میزان انتقال حرارت می‌توان در نظر گرفت که شامل موارد زیر می‌گردند:

- کف روی خاک^۱
- کف معلق یا در تماس با هوا^۲
- زیرزمین گرم‌شده^۳
- زیرزمین گرم نشده^۴

در این روش محاسبات از این موارد صرف‌نظر شده است:

- تاثیر آب‌های زیرزمینی
- تاثیر پل‌های حرارتی در محل اتصال کف به دیوار
- تاثیر یخ‌زدگی خاک

همچنین محاسبات مربوط به کف سردخانه در این روش لحاظ نشده است.

جهت محاسبات انتقال حرارت از کف ساختمان چندین پارامتر مورد استفاده قرار می‌گیرد که در زیر روش محاسبه آن آورده شده است.

¹ Slab on Grade

² Suspended floor

³ Heated basement

⁴ Unheated basement

الف-۱۵-۱ بعد مشخصه کف

برای لحاظ کردن ماهیت سه بعدی جریان گرما^۱ در زمین، فرمول این استاندارد برحسب (بعد مشخصه) کف، B' بیان می‌شود و به صورت مساحت کف تقسیم بر نصف محیط تعریف می‌شود:

$$B' = \frac{A}{0.5 P} \quad \text{رابطه الف-۵۹}$$

یادآوری - برای کف‌هایی که بی‌نهایت عریض هستند، B' ، معادل عرض کف در نظر گرفته می‌شود.

در مورد زیرزمین‌ها، B' ، از روی مساحت و محیط کف زیرزمین محاسبه شده و دیوارهای زیرزمین در آن منظور نمی‌شود. در این استاندارد، P ، محیط ظاهری^۲ کف است که طول کل دیوارهای خارجی فضای کنترل-شده ساختمان را از محیط خارج یا فضای کنترل‌نشده، جدا می‌کند.

بنابراین:

- ۱ - برای یک ساختمان، P ، محیط کل ساختمان و A نیز زیربنای کل کف ساختمان می‌باشد.
- ۲ - برای محاسبه اتلاف حرارت از بخش خاصی از ساختمان (مثلاً برای هر واحد مسکونی در یک ردیف از خانه‌ها)، P ، طول دیوارهای خارجی جداکننده فضای کنترل‌شده از محیط خارج را لحاظ می‌کند و طول دیوارهای جداکننده بخش مورد نظر از سایر بخش‌های کنترل‌شده ساختمان، مستثنی است؛ این در حالی است که A زیربنای ناحیه مورد نظر است.
- ۳ - فضاهای کنترل‌نشده خارج از جدار عایق‌کاری شده ساختمان (از قبیل ایوان، انباری یا گاراژ) هنگام تعیین P و A در نظر گرفته نمی‌شود، لیکن طول دیوار بین فضاهای کنترل‌شده و کنترل‌نشده، در محیط لحاظ می‌شود.

الف-۱۵-۲ ضخامت معادل

مفهوم «ضخامت معادل» به منظور تسهیل محاسبه ضریب انتقال حرارت معرفی شده است. مقاومت حرارتی کف با استفاده از ضخامت معادل آن بیان می‌شود که مشخص‌کننده ضخامتی از زمین است که دارای مقاومت حرارتی معادل مقاومت حرارتی کف مورد نظر است. در این استاندارد:

- d_t ، ضخامت معادل کف است.

- d_w ، ضخامت معادل دیوارهای زیرزمین است که پایین‌تر از سطح زمین قرار دارند.

¹ Three-dimensional nature of heat flow

² Exposed perimeter

الف-۱۵-۳ محاسبه انتقال حرارت

برای انواع مختلف کف مقدار ضریب انتقال حرارت بصورت حاصلضرب ضریب انتقال حرارت سطحی، که در ادامه روش محاسبه آن در هر قسمت توضیح داده شده است، در مساحت کف و با استفاده از رابطه الف-۶۰ بدست می‌آید.

$$H_g = AU$$

رابطه الف-۶۰

که در آن:

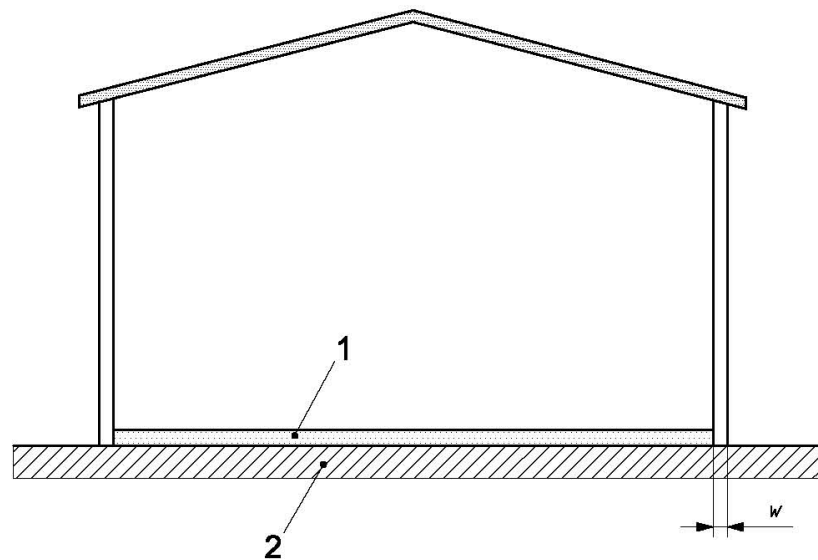
H_g : ضریب انتقال حرارت کف (W/K).

A: مساحت کف (m^2).

U: ضریب انتقال حرارت سطحی کف (W/K).

الف-۱۵-۳-۱ کف روی خاک

کف روی خاک شامل هر نوع کفی است که کل مساحت آن با زمین در تماس باشد (شکل الف-۱۱). این کف ممکن است عایق‌بندی حرارتی نشده باشد یا تمام مساحتش به طور یکسان عایق‌بندی شده باشد.



1 کف 2 زیرزمین W ضخامت دیوارهای خارجی

شکل الف-۱۱- نمودار شماتیک کف روی خاک

ضریب انتقال حرارت به ابعاد کف، B، و ضخامت کل d_t بستگی دارد که از رابطه الف-۶۱ تعریف می‌شود:

$$d_t = w + \lambda(R_{si} + R_f + R_{se}) \quad \text{رابطه الف-۶۱}$$

که در آن:

w ، ضخامت دیوار (m)

R_f ، مقاومت حرارتی عایق کف شامل مقاومت حرارتی همه لایه‌های عایق‌بندی شده بالا، پایین یا درون کف و هر نوع پوشش کف (m^2K/W).

R_{si} ، مقاومت حرارتی سطح داخلی کف (m^2K/W).

R_{se} ، مقاومت حرارتی سطح بیرونی کف (m^2K/W).

λ : ضریب هدایت حرارتی خاک (W/mK). مشخصات حرارتی انواع خاک‌های مختلف در جدول الف-۲۸ آورده شده است.

از مقاومت حرارتی کف‌های بتنی متراکم و پوشش‌های نازک کف، صرف‌نظر می‌شود. همچنین ضریب هدایت حرارتی بستر سفت زیر کف معادل ضریب هدایت حرارتی خاک در نظر گرفته می‌شود. ضریب انتقال حرارت با استفاده از رابطه الف-۶۲ یا رابطه الف-۶۳ بسته به نحوه عایق‌کاری حرارتی کف محاسبه می‌شود.

اگر (کف عایق‌بندی نشده یا بصورت جزئی عایق‌بندی شده باشد) $d_t <$

$$U = \frac{2\lambda}{\pi \hat{B} + d_t} \ln \left(\frac{\pi \hat{B}}{d_t} + 1 \right) \quad \text{رابطه الف-۶۲}$$

اگر (کف بخوبی عایق‌بندی شده باشد) $d_t \geq$

$$U = \frac{\lambda}{0.457 * B' + d_t} \quad \text{رابطه الف-۶۳}$$

یادآوری - رابطه الف-۶۳ برای کف‌هایی که به خوبی عایق‌کاری شده‌اند می‌تواند به صورت رابطه الف-۶۴ تغییر یابد:

$$U_g = \frac{1}{(R_f + R_{si} + R_{se} + w/\lambda) + R_g} \quad \text{رابطه الف-۶۴}$$

که در آن R_g ، ضریب انتقال حرارت موثر زمین است که از رابطه الف-۶۵ به دست می‌آید:

رابطه الف-۶۵

$$R_g = \frac{0.457 * B'}{\lambda}$$

یادآوری - ضریب انتقال حرارت برای کف‌های بزرگ ممکن است، کوچک باشد.

ضریب انتقال حرارت زمین در حالت پایدار^۱ بین محیط‌های داخل و خارج، با استفاده از رابطه الف-۵۹ به دست می‌آید.

الف-۱۵-۳-۲ کف معلق

یا کف روی فضای کنترل نشده به کفی گفته می‌شود که فضای زیر آن بطور طبیعی تهویه می‌شود (شکل الف-۱۲) در این بخش به انواع طراحی‌های مرسوم کف معلق پرداخته می‌شود که در آن فضای زیر کف به طور طبیعی به کمک هوای بیرون تهویه می‌شود.

ضریب انتقال حرارت از رابطه الف-۶۶ به دست می‌آید:

$$\frac{1}{U} = \frac{1}{U_f} + \frac{1}{U_g + U_x}$$

رابطه الف-۶۶

که در آن:

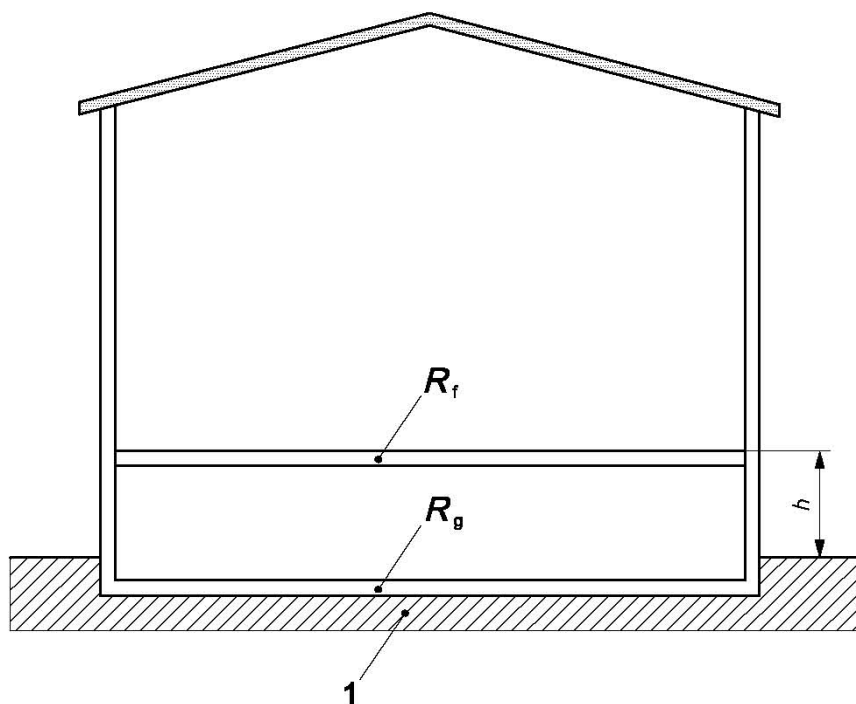
U_f ، ضریب انتقال حرارت قسمت معلق کف، (بین محیط داخل و فضای زیر کف)، $W/(m^2.K)$.

U_g ، ضریب انتقال حرارت برای جریان حرارت در زمین که در ادامه توضیح داده شده است، $W/(m^2.K)$.

U_x ، ضریب انتقال حرارت معادل بین فضای زیر کف و محیط خارج که جهت منظور نمودن انتقال حرارت

از دیوارها و تهویه فضای زیرزمین در نظر گرفته می‌شود $W/(m^2.K)$.

^۱ Steady state



ارتفاع کف معلق نسبت به سطح زمین بیرون h
 R_g : مقاومت حرارتی موثر خاک (زمین)

1 کف
 R_f : مقاومت حرارتی کف

شکل الف-۱۲- نمودار شماتیک کف زیر خاک

محاسبه U_f با استفاده از مشخصات حرارتی و ضخامت سطح صورت می‌گیرد.
 مقدار U_g با استفاده از بعد مشخصه و رابطه الف-۶۷ و رابطه الف-۶۸ محاسبه می‌شود.

$$d_g = w + \lambda (R_{si} + R_f + R_{se}) \quad \text{رابطه الف-۶۷}$$

$$U_g = \frac{2\lambda}{\pi \hat{B} + d_g} \ln \left(\frac{\pi \hat{B}}{d_g} + 1 \right) \quad \text{رابطه الف-۶۸}$$

که بندهای آن مشابه رابطه الف-۶۱ می‌باشد. اگر فضای زیر کف، به عمق بیش از $0.5m$ زیر سطح زمین گسترش یابد، U_g می‌بایست طبق رابطه الف-۶۹ محاسبه شود.

$$U_g = U_{bf} + \frac{zPU_{bw}}{A} \quad \text{رابطه الف-۶۹}$$

که در آن:

U_{bf} : در بند الف-۱۵-۳-۱ توضیح داده می‌شود.

z : عمق زیر خاک فضا ($z > 0.5$). m.

U_{bw} : در بند الف-۱۵-۳-۲ توضیح داده می‌شود.

مقدار U_x از رابطه الف-۷۰ به دست می‌آید.

$$U_x = 2 \times \frac{h U_w}{B'} + 1450 \times \frac{\varepsilon v f_w}{B'} \quad \text{رابطه الف-۷۰}$$

که در آن:

h , ارتفاع کف معلق نسبت به سطح زمین بیرون، m.

U_w , ضریب انتقال حرارت دیوارهای فضای زیرکف که بالای سطح زمین قرار دارند، $W/(m^2.K)$.

ε , مساحت دریچه‌های تهویه نسبت به طول محیط فضای زیرکف، m^2/m .

v , میانگین سرعت باد در ارتفاع 10 m ، برحسب m/s

f_w , ضریب حفاظ باد^۱، جهت برقراری ارتباط بین سرعت باد در ارتفاع 10 m با سرعت باد در سطح زمین

تعریف شده و از جدول الف-۲۷ قابل استخراج می‌باشد.

اگر مقدار h ، در اطراف محیط کف تغییر کند، می‌بایست مقدار میانگین آن در رابطه الف-۷۰ به کار برده

شود.

الف-۱۵-۳ زیرزمین گرم‌شده

روش‌های ارائه شده برای زیرزمین‌ها، برای ساختمان‌هایی به کار برده می‌شود که بخشی از فضای

مسکونی در آن‌ها، زیر سطح زمین قرار داشته باشد (شکل الف-۱۳). تفاوت این مورد با کف روی خاک در

موارد زیر است:

- عمق، z ، از کف زیرزمین که پایین‌تر از سطح زمین قرار دارد.

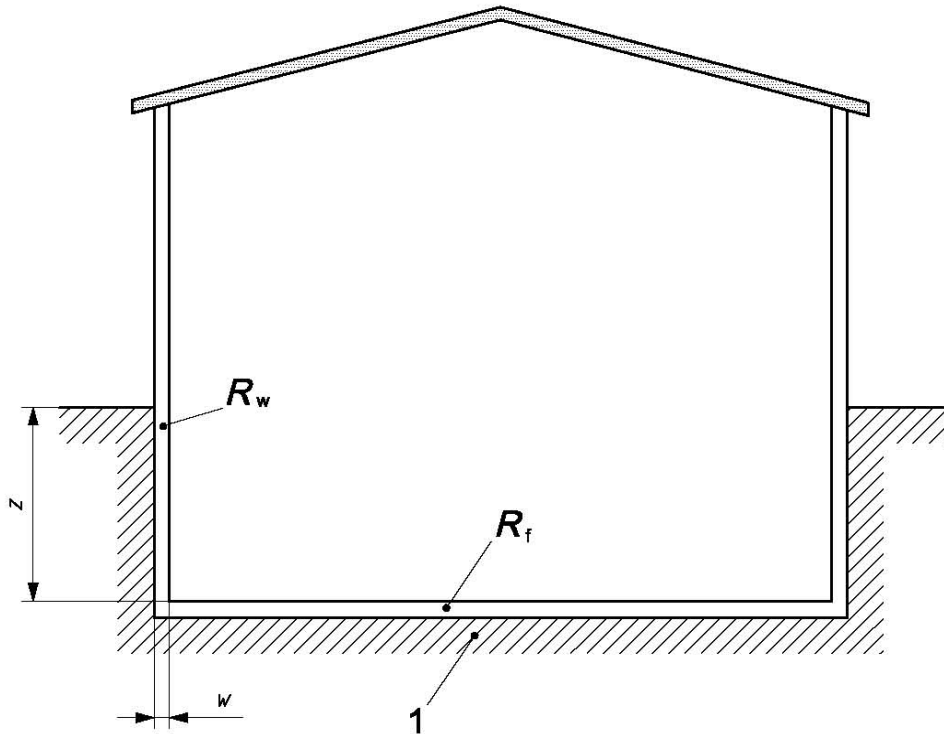
- کیفیت عایقکاری دیوارهای زیرزمین و کف متفاوت می‌باشد.

اگر مقدار z در محدوده ساختمان تغییر کند، مقدار میانگین آن می‌بایست در محاسبات به کار برده شود.

یادآوری - در صورتی که $z=0$ باشد، فرمول‌ها به آنچه در بند الف-۱۵-۳ برای کف روی خاک ارائه شده بود، تغییر

می‌یابند.

¹ Wind shielding factor



R_w : مقاومت حرارتی موثر دیوارهای زیرزمین
 Z : عمق زیرزمین

R_f : مقاومت حرارتی کف
 W : ضخامت دیوارهای

1 کف

خارجی

شکل الف - ۱۳ - نمودار شماتیک ساختمان با زیرزمین گرم‌شده

این دستورالعمل، ساختمان‌هایی را که بخشی از مساحت کف آن روی خاک و بخشی زیرزمین است، پوشش نمی‌دهد. با این حال، با دقت خوبی می‌توان انتقال حرارت از کف چنین ساختمانی را مشابه زیرزمین گرم‌شده با عمقی معادل نصف عمق واقعی در نظر گرفت.

یادآوری - زیرزمین‌هایی که به طور نسبی مورد گرمایش قرار می‌گیرند، در بند الف - ۱۵ - ۳ - ۵ مورد بررسی قرار گرفته‌اند.

روش شرح داده شده، جریان انتقال حرارت کل از زیرزمین را، شامل کف و دیوارهایی که زیرسطح زمین قرار دارند، به دست می‌دهد. محاسبات در دو بخش کف و دیوار انجام می‌شود.

الف- ۱۵-۳-۳-۱ کف زیرزمین

برای تعیین ضریب انتقال حرارت کف در این حالت، U_{bf} ، از بعد مشخصه کف زیرزمین و ضخامت معادل کل، d_t ، که از رابطه الف-۷۱ به دست می‌آید، استفاده می‌شود.

$$d_t = w + \lambda (R_{si} + R_f + R_{se}) \quad \text{رابطه الف-۷۱}$$

که در آن:

w ، ضخامت کامل دیوارهای ساختمان در سطح زمین، شامل کل لایه‌ها (m).

و دیگر بندهای آن مشابه رابطه الف-۶۱ می‌باشد.

از مقاومت حرارتی کف‌های بتنی متراکم و پوشش‌های نازک کف، صرف‌نظر می‌شود. همچنین ضریب هدایت حرارتی بستر سفت زیر کف معادل ضریب هدایت حرارتی خاک در نظر گرفته می‌شود. مقدار ضریب انتقال حرارت از رابطه الف-۷۲ یا رابطه الف-۷۳ بسته به کیفیت عایق حرارتی کف زیرزمین حساب می‌شود.

اگر $B' < (d_t + 0.5z)$ ، (کف‌های فاقد عایق یا نیمه عایق شده) :

$$U_{bf} = \frac{2\lambda}{\pi \hat{B} + d_t + 0.5z} \ln \left(\frac{\pi \hat{B}}{d_t + 0.5z} + 1 \right) \quad \text{رابطه الف-۷۲}$$

اگر $B' \geq (d_t + 0.5z)$ ، (کف‌های زیرزمینی که کاملاً عایق کاری شده‌اند) :

$$U_{bf} = \frac{\lambda}{0.457 \hat{B} + d_t + 0.5z} \quad \text{رابطه الف-۷۳}$$

الف- ۱۵-۳-۳-۲ دیوارهای زیرزمین

ضریب انتقال حرارت دیوارهای زیرزمین، U_{bw} ، به ضخامت معادل کل برای دیوارهای زیرزمین، d_w ، بستگی دارد که از رابطه به دست می‌آید:

$$d_w = \lambda (R_{si} + R_w + R_{se}) \quad \text{رابطه الف-۷۴}$$

R_w ، مقاومت حرارتی دیوارهای زیرزمین، شامل تمامی لایه‌ها بوده و سایر علائم مشابه رابطه الف-۶۱ می‌باشد.

U_{bw} از رابطه الف-۷۵ محاسبه می‌شود.

$$U_{bw} = \frac{2\lambda}{\pi z} \left(1 + \frac{0.5 d_t}{d_t + z} \right) \ln \left(\frac{z}{d_w} + 1 \right) \quad \text{رابطه الف-۷۵}$$

در محاسبه U_{bw} از این رابطه هر دو عبارت d_w و d_t نیاز است. این رابطه در صورتیکه $d_w \geq d_t$ باشد، که در عمده موارد به این صورت است، معتبر می‌باشد. با این حال اگر $d_w < d_t$ باشد، dt باید جایگزین d_w در رابطه الف-۷۵ شود.

الف - ۱۵-۳-۳ انتقال حرارت از کل زیرزمین

ضریب انتقال حرارت سطحی موثر تمامی قسمت‌های زیرزمین گرم‌شده که در تماس با زمین قرار دارند، به صورت رابطه الف-۷۶ تعریف می‌شود.

$$U' = \frac{(AU_{bf}) + (zPU_{bw})}{A + (zP)} \quad \text{رابطه الف-۷۶}$$

در این حالت ضریب انتقال حرارت کف در حالت پایدار با استفاده از رابطه الف-۷۷ به دست می‌آید.

$$H_g = (AU_{bf}) + (zPU_{bw}) \quad \text{رابطه الف-۷۷}$$

الف - ۱۵-۳-۴ زیرزمین فاقد سیستم گرمایش

روابطی که در این بخش ارائه می‌شوند، برای زیرزمین‌های فاقد سیستم گرمایش است که هوای آزاد در آن جریان دارد. دلیل جداسازی این قسمت در محاسبات، جهت محاسبه ضریب انتقال حرارت زیرزمین‌های بیست که بطور مقطعی گرم می‌شوند و در بند الف-۱۵-۳-۵ به آن پرداخته شده است. مقدار ضریب انتقال حرارت بین محیط‌های داخل و خارج از رابطه الف-۷۸ به دست می‌آید:

$$\frac{1}{U} = \frac{1}{U_f} + \frac{A}{(AU_{bf}) + (zPU_{bw}) + (hpU_w) + (0.33 \times nV)} \quad \text{رابطه الف-۷۸}$$

U_f ، ضریب انتقال حرارت سطحی کف (بین محیط داخل و زیرزمین) (W/m^2K).

U_w ، ضریب انتقال حرارت سطحی دیوارهای زیرزمین که بالای سطح زمین قرار دارند

n ، نرخ تهویه هوای زیرزمین، بر حسب تعداد تعویض حجم هوای فضا در ساعت (ACH)، در صورت نبود اطلاعات در این قسمت می‌توان از مقدار 0.3 استفاده نمود.

V ، حجم فضای زیرزمین (m^3).

مقدار U_{bf} و U_{bw} طبق بندهای الف-۱۵-۳-۱ و الف-۱۵-۳-۲ محاسبه می‌شود.

ضریب انتقال حرارت زمین در حالت پایدار، بین محیط‌های داخل و خارج، با استفاده از رابطه الف-۶۰ به دست می‌آید.

الف - ۱۵-۳-۵ زیرزمین‌هایی که به طور کامل گرمایش نمی‌شوند

جریان گرما برای این نوع زیرزمین‌ها را می‌توان با تلفیق روش‌های ذکر شده در بندهای الف-۱۵-۳ و الف-۱۵-۴ و به روش زیر محاسبه کرد:

الف) محاسبه توان حرارتی برای زیرزمین‌هایی که به طور کامل گرمایش می‌شوند (به الف-۱۵-۳ مراجعه شود).

ب) محاسبه توان حرارتی برای زیرزمین‌هایی که به طور کامل گرمایش نمی‌شوند (به بند الف-۱۵-۴ مراجعه شود).

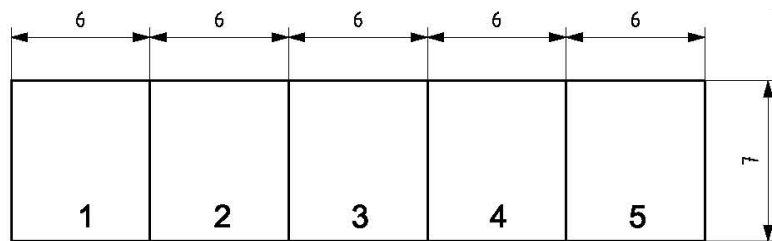
ج) محاسبه متوسط وزنی توان حرارتی بخش‌های (الف) و (ب) به نسبت مساحت بخش‌های گرمایش یافته و گرمایش نیافته زیرزمین که در تماس با زمین هستند.

حل چند مثال

۱- مثال ۱: کف روی خاک، کف مستطیل شکل

تعریف:

شکل الف - ۱۴ نشان‌دهنده ردیفی از ۵ خانه به شماره‌های ۱ الی ۵ می‌باشد و به صورت کف قرار گرفته روی خاک رس است؛ ابعاد نمایش داده شده است؛ کف فاقد عایق است و ضخامت دیوار ۰/۳m می‌باشد.



Key

1, 2, 3, 4, 5 house numbers

شکل الف-۱۴- ردیف خانه‌ها (ابعاد بر حسب متر)

ضریب انتقال حرارت زمین را، H_g ، در حالت پایدار محاسبه کنید:

الف) برای کل ساختمان (هر ۵ خانه باهم)

ب) برای هر یک از خانه‌ها به صورت جداگانه

- کل ساختمان:

بنابراین، $A=7 \times 30=210 \text{ m}^2$ ، و $P=30+7+30+7=74\text{m}$ ،

$$B' = \frac{210}{0.5 \times 74} = 5.676$$

برای خاک رس، $\lambda = 1.5 \text{ W}/(\text{m.K})$

$$d_t = 0.3 + 1.5(0.17 + 0 + 0.04) = 0.615 \text{ m}$$

بنابراین $d_t \leq B'$

$$U = \frac{2 \times 1.5}{3.142 \times 5.676 + 0.615} \ln\left(\frac{3.14 \times 5.676}{0.615} + 1\right) = 0.1626 \times \ln(30)$$
$$= 0.553 \text{ W}/(\text{m}^2\text{K})$$

$$H_g = 0.553 \times 210 = 116.1 \text{ W/K}$$

- خانه‌های ۱ و ۵:

عبارت P، طول دیوارهای جداکننده بخش موردنظر از سایر بخش‌های گرمایش یافته ساختمان را شامل نمی‌شود، بنابراین:

$$p=6+7+6=19\text{ m} \quad \text{و} \quad A=42\text{m}^2 \quad \text{و} \quad \text{بنابراین} \quad B'=4,421 \text{ m}$$

$$d_t=0.615\text{m}$$

$$U=0.654 \text{ W}/(\text{m}^2\text{K}) \quad \text{و} \quad H_g=27.4 \text{ W/K}$$

- خانه‌های ۲، ۳ و ۴

$$P=6+6=12 \text{ m} \quad \text{و} \quad A=42 \text{ m}^2 \quad \text{بنابراین} \quad B=7 \text{ m}$$

$$d_t=0.615\text{m} \quad \text{مثل قبل}$$

$$U=0.478 \text{ W}/(\text{m}^2\text{K}) \quad \text{و} \quad H_g=20.1 \text{ W/K}$$

۲- مثال ۲: کف روی خاک: ساختمان L شکل، قابلیت عایق‌بندی‌های مختلف

تعریف

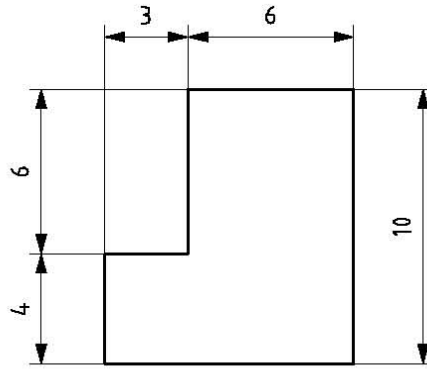
شکل - الف-۱۵ نشان‌دهنده ساختمان‌های مسکونی L شکل با $w=0.3 \text{ m}$ است. خاک زمین از نوع شن خشک است و بنابراین $\lambda=2/0 \text{ W}/(\text{mK})$. کف فاقد عایق حرارتی است.

$$P= 10+6+6+3+4+9=38 \text{ m.}$$

مساحت به صورت مجموع مساحت دو مستطیل به دست می‌آید:

$$A= (10 \times 6) + (3+4) = 72\text{m}^2$$

$$B'=72/19= 3,789 \text{ m}$$



شکل الف - ۱۵ - ساختمان L شکل

$$d_t = 0.3 + 2.0(0.17 + 0 + 0.04) = 0.72 \text{ m}$$

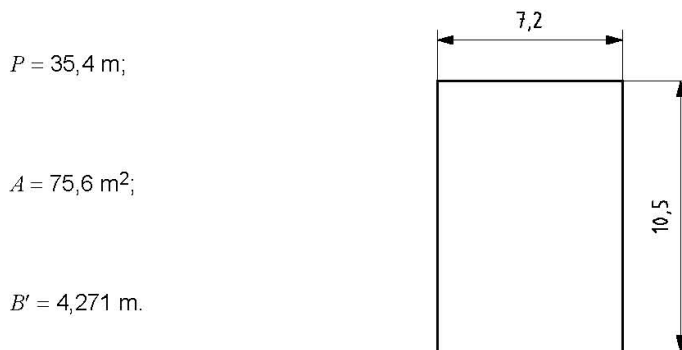
$$U = \frac{2 \times 2.0}{3.142 \times 3.789 + 0.72} \ln\left(\frac{3.142 \times 3.789}{0.72} + 1\right) = 0.91 \text{ W/(m}^2 \text{ K)}$$

۳- مثال ۳: کف معلق

تعریف

شکل الف - ۱۶ نشان دهنده کف معلق مستطیل شکل به ابعاد $10.5 \text{ m} \times 7.2 \text{ m}$ است. سرعت باد در حالت طراحی 4 m/s ، دریچه‌های تهویه در دیوار فضای زیر خاک $0.002 \text{ m}^2/\text{m}$ ، ارتفاع کف در بالای سطح زمین 0.3 m ، ضخامت دیوار 0.3 m و خاک از نوع خاک و گل است.

Dimensions in metres



شکل الف - ۱۶ - ابعاد کف معلق بر حسب متر

- بدون عایق

کف زیر خاک فاقد عایق می‌باشد $[U_f = 2.0 \text{ W/(m}^2 \text{ K)}$ و دیوارهای فضای زیر کف نیز بدون عایق می‌باشند. $[U_w = 1.7 \text{ W/(m}^2 \text{ K)}$ مقدار U_g با استفاده از ضخامت معادل کل برای پایه فضای زیر کف (که فاقد عایق می‌باشد: $R_g = 0$) محاسبه می‌شود:

$$d_g = 0.3 + 1.5(0.17 + 0 + 0.04) = 0.615 \text{ m}$$

$$U_g = \frac{2 \times 1.5}{3.142 \times 4.271 + 0.615} \ln \left(\frac{3.142 \times 4.271}{0.615} + 1 \right) = 0.668 \text{ W}/(\text{m}^2 \cdot \text{K})$$

$$U_x = \frac{2 \times 0.3 \times 1.7}{4.271} + \frac{1450 \times 0.002 \times 4 \times 0.05}{4.271} = 0.375 \text{ W}/(\text{m}^2 \cdot \text{K})$$

بنابراین

$$U = \frac{1}{\frac{1}{2} + \frac{1}{0.668 + 0.373}} = 0.69 \text{ W}/(\text{m}^2 \cdot \text{K})$$

- عایق کاری دیوارهای فضای زیرکف

دیوارهای فضای زیرکف به گونه‌ای عایق شده‌اند که

$$U_w = 0.5 \text{ W}/(\text{m}^2 \cdot \text{K})$$

$$U_x = \frac{2 \times 0.3 \times 0.5}{4271} + 0.136 = 0.206 \text{ W}/(\text{m}^2 \cdot \text{K})$$

$$U = \frac{1}{1/2.0 + 1/(0.668 + 0.375)} = 0.61 \text{ W}/(\text{m}^2 \cdot \text{K})$$

- عایق بندی فضای زیرکف

فضای زیرکف به گونه‌ای عایق شده‌اند که

$$U_f = 0.5 \text{ W}/(\text{m}^2 \cdot \text{K})$$

$$U_x = 0.375 \text{ W}/(\text{m}^2 \cdot \text{K})$$

$$U = \frac{1}{1/0.5 + 1/(0.668 + 0.375)} = 0.34 \text{ W}/(\text{m}^2 \cdot \text{K})$$

۴- مثال ۴: زیرزمین مجهز به سیستم گرمایش

ابعاد زیرزمین $10\text{m} \times 7.5\text{m}$ با ارتفاع 2.5m زیر سطح زمین است:

نوع خاک، رس می‌باشد، ضخامت دیوار در سطح زمین 0.3m ، کف زیرزمین عایق بندی نیست، دیوارهای

آن از 300mm مصالح بنایی (با ضریب هدایت حرارتی $1.7 \text{ W}/(\text{m} \cdot \text{K})$) و 50mm عایق با ضریب هدایت

حرارتی $0.035 \text{ W}/(\text{m} \cdot \text{K})$ تشکیل شده است.

$$P = 35\text{m}; A = 75 \text{ m}^2; B = 4.286 \text{ m}; z = 2.5\text{m};$$

$$R_t = 0 \text{ and } R_w = \frac{0.05}{0.035} + \frac{0.3}{1.7} = 1.605 \frac{\text{m}^2 \cdot \text{K}}{\text{W}};$$

$$d_t = 0.3 + 2(0.17 + 0 + 0.04) = 0.72 \text{ m}$$

$$d_w = 2(0.13 + 1.605 + 0.04) = 0.72 \text{ m};$$

$$d_t + z = 0.66 + 1.25 = 1.91$$

این عدد کمتر از B¹ است بنابراین:

$$U_{bf} = \frac{2 \times 2}{3.142 \times 4.286 \times 0.72 \times 1.25} \ln\left(\frac{3.142 + 4.286}{0.72 + 1.25} + 1\right) = 0.533 \text{ W/(m}^2\text{K)}$$

$$U_{bw} = \frac{2 \times 2}{3.142 \times 2.5} \left(1 + \frac{0.5 \times 0.72}{0.72 \times 2.5}\right) \ln\left(\frac{2.5}{3.55} + 1\right) = 0.302 \text{ W/(m}^2\text{K)}$$

$$H_g = AU_{bf} + zPU_{bw} = 75 \times 0.533 + 2.5 \times 35 \times 0.302 = 66.4 \text{ W/K}$$

$$U' = \frac{66.4}{75 + 2.5 \times 35} = 0.41 \text{ W/(m}^2\text{K)}$$

الف- ۱۶ اینرسی حرارتی

اینرسی حرارتی عبارت است از قابلیت کلی پوسته خارجی و دیوارهای داخلی در ذخیره کردن انرژی (یا جذب آن) و باز پس دادن آن (در صورت لزوم) برای به حداقل رساندن نوسان‌های دما و بار گرمایی- سرمایی در فضاهای کنترل‌شده ساختمان. اینرسی حرارتی ساختمان توسط جرم و گرمای ویژه اجزای مختلف سازنده ساختمان تعیین می‌شود.

خانه‌های دارای اینرسی حرارتی کم، خانه‌هایی هستند که بار سرمایی و گرمایی آنها متناسب با دمای هوای بیرون تغییر می‌کند و خانه‌های دارای اینرسی حرارتی زیاد آن‌هایی هستند که بار سرمایی و گرمایی آن‌ها متناسب با شرایط هوای بیرون نبوده و در اثر میزان حرارت موجود در جداره ساختمان، تاثیر دمای هوای بیرون با تاخیر به فضای داخل انتقال می‌یابد. میزان صرفه‌جویی در مصرف انرژی حاصل از عایقکاری حرارتی، در ساختمان‌های با اینرسی حرارتی پایین نسبت به ساختمان‌های دارای اینرسی حرارتی بالا، بیشتر است.

به‌منظور تعیین اینرسی حرارتی ساختمان ابتدا باید جرم سطحی مفید جدارهای مختلف متناسب با موقعیت جدار و لایه‌های مختلف تشکیل‌دهنده آن محاسبه گردد. بعد از تعیین جرم سطحی جدارها، جرم مفید کل ساختمان M محاسبه و در نهایت، جرم سطحی مفید ساختمان m_a تعیین می‌گردد.

الف-۱۶- ۱ جرم سطحی مفید جدار

محاسبه جرم سطحی مفید پوسته خارجی ساختمان متناسب با نوع آن (دیوار، سقف و کف) و همچنین فضای مرتبط با آن (هوای آزاد یا فضای کنترل‌نشده) تغییر می‌کند. این بخش به توضیح روش محاسبه می‌پردازد.

الف-۱۶-۱-۱ جرم سطحی مفید جدار پوسته خارجی در تماس با فضای خارج

محاسبات جرم سطحی این جدار با توجه به عایقکاری جدار به دو صورت انجام می‌پذیرد:

الف-۱۶-۱-۱-۱ فاقد عایق حرارت باشد

در این حالت برای محاسبه جرم مفید سطحی جدار، یک دوم جرم آن جدار در نظر گرفته می‌شود. چنانچه مقدار آن بیش از ۱۵۰ کیلوگرم در متر مربع باشد، به این مقدار محدود می‌شود.

الف-۱۶-۱-۱-۲ دارای عایق حرارتی باشد

در محاسبه جرم مفید جدار و تعیین گروه اینرسی حرارتی ساختمان تنها بخشی از جدار که بین عایق حرارتی و فضای داخل قرار گرفته است در نظر گرفته می‌شود. در این حالت نیز اگر مقدار جرم سطحی مفید بیش از ۱۵۰ کیلوگرم در مترمربع باشد، به این مقدار محدود می‌شود.

الف-۱۶-۱-۲ جرم سطحی مفید جدار مجاور خاک

جرم سطحی مفید جدار مجاور خاک که شامل دیوار یا کف ساختمان است، متناسب با عایق‌کاری آن به دو صورت محاسبه می‌شود:

الف-۱۶-۱-۲-۱ فاقد عایق حرارت باشد

تحت این شرایط جرم سطحی مساوی با ۱۵۰ کیلوگرم در مترمربع در نظر گرفته می‌شود.

الف-۱۶-۱-۲-۲ دارای عایق حرارت باشد

تنها جرم بخشی از جدار که مابین فضای داخل و عایق حرارتی قرار گرفت است بررسی می‌شود. اگر مقدار بدست آمده از ۱۵۰ کیلوگرم در مترمربع بیشتر باشد، به این مقدار محدود می‌گردد.

الف-۱۶-۱-۳ جرم سطحی مفید جدار در تماس با فضای کنترل نشده

الف-۱۶-۱-۳-۱ فاقد عایق حرارت باشد

جرم سطحی برابر با نصف جرم سطحی جدار موجود می‌باشد.

الف-۱۶-۱-۳-۲ دارای عایق حرارت باشد

در این حالت جرم بخشی از لایه‌های جدار که در طرف رو به داخل عایق حرارت قرار دارد در نظر گرفته می‌شود.

الف-۱۶-۱-۵ جرم سطحی مفید جدارهایی که در داخل فضای کنترل شده ساختمان واقع شده‌اند

جرم سطحی این جدارها در صورتی که مقدار آن از ۳۰۰ کیلوگرم در مترمربع کمتر باشد مساوی با همان مقدار و در صورتیکه بیش از آن باشد مساوی با ۳۰۰ کیلوگرم در مترمربع می‌باشد.

جدول الف- ۲۹ به طور خلاصه بیانگر موارد ذکر شده در بالا مربوط به محاسبه جرم سطحی جدارهای مختلف است.

الف-۱۶-۱-۶ محاسبه جرم سطحی مفید ساختمان بر مبنای واحد سطح مفید کف آن

جرم مفید ساختمان با استفاده از جرم سطحی مفید کلیه جدارها با استفاده از رابطه الف-۷۹ بدست می‌آید:

$$M = \sum (m_i A_i)$$

رابطه الف-۷۹

که در آن:

m_i : جرم سطحی مفید قسمت i از پوسته خارجی ساختمان

A_i : مساحت سطح

جرم سطحی مفید ساختمان m_a که بر مبنای واحد سطح زیربنای مفید ساختمان است از رابطه الف-۸۰،

محاسبه می‌گردد:

$$m_a = M/A_h$$

رابطه الف-۸۰

که در آن:

A_h : مساحت سطح زیربنای مفید ساختمان

گروه‌بندی اینرسی حرارتی ساختمان بر اساس مبحث نوزدهم مقررات ملی ساختمان یا بخشی از آن، مطابق جدول الف-۳۰، تعیین می‌شود.

تعیین گروه اینرسی ساختمان در شبیه‌سازی حرارتی و تعیین رفتار حرارتی ساختمان مورد کاربرد قرار می‌گیرد. اینرسی بالا در ساختمان‌هایی که در معرض نوسانات شدید آب و هوایی در طول روز و ایام مختلف سال قرار دارند، سبب کاهش مصرف انرژی شده و حتی در مواردی نیاز به عایقکاری حرارتی پوسته خارجی را برطرف می‌نماید. استفاده از خاصیت اینرسی در طراحی معماری و ساخت ساختمان با توجه به اقلیم آب و هوایی کمک شایانی به کاهش مصرف انرژی مجموعه می‌نماید.

پس از محاسبه اینرسی ساختمان بر اساس روش ذکرشده، مقدار ظرفیت حرارتی ساختمان با استفاده از

جدول الف-۳۱ تعیین می‌شود.

جدول

جدول الف-۱- مقادیر افزوده بر ضریب انتقال حرارت

جهت لحاظ نمودن پل‌های حرارتی

ΔU (W/m ² K)	مقدار ضریب انتقال حرارت جدار خارجی (W/m ² K)
۰	0/8
۰/۰۵	$0/4 \leq U_{op, min} \leq 0/8$
۰/۱	$U_{op, min} \leq 0/4$

جدول الف-۲- مقادیر مناسب برای نقطه تنظیم دمایی

در حالت گرمایش و سرمایش

نقطه تنظیم دمایی سرمایش (°C)	نقطه تنظیم دمایی گرمایش (°C)	وضعیت
۲۵	۲۳	دارای کنترل موضعی
۲۲	۲۶	بدون کنترل موضعی

جدول الف-۳- مقادیر دمایی متوسط ماهیانه بر حسب °C در سال ۱۳۹۰ برای چند شهر کشور

(www.weather.ir)

ماه شهر	فروردین	اردیبهشت	خرداد	تیر	مرداد	شهریور	مهر	آبان	آذر	دی	بهمن	اسفند
اراک	۱۳/۱	۱۸/۳	۲۴/۳	۲۷/۴	۲۶/۴	۲۱/۹	۱۵/۱	۷/۸	۲/۱	-۱/۲	۱	۶/۹
اردبیل	۱۰	۱۳	۱۶/۶	۱۹	۱۷/۵	۱۵	۱۰/۴	۴/۹	۰/۳	-۳/۱	-۱/۶	۱/۸
ارومیه	۱۰/۸	۱۵/۷	۲۰/۴	۲۳/۹	۲۳/۴	۱۹/۲	۱۲/۹	۶/۲	۰/۹	-۲/۶	-۰/۷	۴/۵
اصفهان	۱۵/۸	۲۱/۱	۲۶/۸	۲۹/۲	۲۷/۷	۲۳/۴	۱۶/۷	۹/۵	۴/۴	۲/۸	۵/۷	۱۰/۲
اهواز	۲۵/۷	۳۲/۴	۳۶/۹	۳۸/۶	۳۷/۸	۳۴/۲	۲۸	۲۰	۱۴	۱۲/۴	۱۴/۷	۱۹/۳
ایرانشهر	۲۸/۵	۳۴/۵	۳۸	۳۷/۸	۳۶/۸	۳۳/۵	۲۸/۲	۲۲/۱	۱۷/۴	۱۵/۱	۱۷/۶	۲۲/۲
ایلام	۱۵/۲	۲۱/۵	۲۶/۹	۳۰/۴	۲۹/۹	۲۵/۵	۱۹/۱	۱۱/۹	۶/۹	۴/۳	۵/۲	۸/۵
آبادان	۲۵	۳۱/۲	۳۵/۳	۳۶/۸	۳۶/۳	۳۲/۸	۲۶/۸	۱۹/۵	۱۳/۸	۱۲/۴	۱۴/۷	۱۹
بجنورد	۱۳/۳	۱۷/۷	۲۲/۹	۲۵/۷	۲۴/۶	۲۰/۳	۱۳/۳	۷/۷	۳/۱	۰/۷	۱/۵	۵/۹
بم	۲۳/۶	۲۸/۹	۳۳/۴	۳۳/۹	۳۲/۴	۱۹/۱	۲۳/۷	۱۷	۱۲	۱۰/۳	۱۳/۲	۱۸/۱
بندر انزلی	۱۳/۳	۱۸/۷	۲۳/۳	۲۵/۹	۲۵/۶	۲۲/۴	۱۷/۹	۱۳/۵	۹/۱	۷/۱	۶/۷	۸/۵
بندرعباس	۲۶/۶	۳۰/۹	۳۳/۵	۳۴/۲	۳۳/۷	۳۲/۲	۲۹/۲	۲۴/۱	۱۹/۴	۱۷/۷	۱۹/۳	۲۲/۵
بوشهر	۲۸/۱	۳۰/۵۵	۳۳/۱	۳۴/۹۵	۳۲/۹	۲۹/۱۵	۲۳/۸	۱۸/۵	۱۵/۸۵	۱۵	۱۶/۸۵	۲۲/۴۵
بیرجند	۱۷/۴	۲۲/۹	۲۷/۵	۲۸/۵	۲۶/۶	۲۲/۸	۱۷/۱	۱۰/۶	۵/۸	۳/۹	۶/۳	۱۱/۲

ادامه جدول الف-۳- مقادیر دمای متوسط ماهیانه بر حسب °C در سال ۱۳۹۰ برای چند شهر کشور

ماه شهر	فروردین	اردیبهشت	خرداد	تیر	مرداد	شهریور	مهر	آبان	آذر	دی	بهمن	اسفند
تبریز	۱۱/۱	۱۶/۵	۲۱/۸	۲۵/۶	۲۵/۳	۲۰/۸	۱۳/۶	۶/۳	۰/۴	-۲/۴	-۰/۴	۴/۷
تربت حیدریه	۱۵/۲	۲۰/۸	۲۶	۲۷/۷	۲۵/۹	۲۱/۷	۱۵/۳	۸/۹	۳/۵	۰/۹	۳/۱	۸/۳
تهران	۱۶/۵	۲۲/۱	۲۷/۸	۳۰/۶	۲۹/۶	۲۵/۴	۱۸/۴	۱۱	۵/۳	۳/۱	۵/۴	۹/۹
چابهار	۲۷	۳۰/۲	۳۱/۶	۳۰/۹	۲۹/۶	۲۹	۲۸/۱	۲۵/۱	۲۲/۱	۲۰/۵	۲۱/۳	۲۳/۹
خرم آباد	۱۵/۵	۲۰/۹	۲۶/۶	۳۰/۵	۲۹/۷	۲۵	۱۸/۷	۱۱/۸	۶/۷	۴/۹	۶/۷	۱۰/۴
خوی	۱۵	۲۱	۲۷	۳۰	۳۰	۲۵	۱۹	۱۲	۷	۴/۹	۷	۱۰
رامسر	۱۳/۲	۱۸/۳	۲۲/۶	۲۵/۲	۲۵/۲	۲۲/۴	۱۷/۹	۱۳/۳	۹/۵	۷/۲	۷	۸/۷
رشت	۱۴/۵	۱۹/۷	۲۳/۸	۲۵/۹	۲۵/۵	۲۲/۳	۱۷/۶	۱۳	۹/۱	۶/۸	۶/۷	۹
زابل	۲۴/۳	۲۹/۶	۳۳/۷	۳۵/۲	۳۳/۵	۲۹	۲۲/۷	۱۵/۸	۱۰/۴	۸/۹	۱۱/۶	۱۷/۲
زاهدان	۲۰	۲۴/۸	۲۸/۴	۲۹/۴	۲۷/۴	۲۳	۲۷/۸	۱۲/۱	۸/۲	۶/۶	۹/۶	۱۴/۵
زنجان	۱۰/۸	۱۵/۸	۲۱/۲	۲۴/۶	۲۴	۱۹/۷	۱۳	۶/۴	۰/۳	-۳	-۱	۴/۴
سبزوار	۱۷/۹	۲۳/۶	۲۹/۱	۳۱/۲	۲۹/۵	۲۵	۱۸	۱۱	۵/۴	۳	۵/۶	۱۰/۹
سقز	۱۱/۵	۱۶/۵	۲۲	۲۶/۲	۲۵/۵	۲۱	۱۴/۳	۶/۶	۰/۴	-۲/۹	-۱/۲	۴/۹
سمنان	۱۸/۳	۲۳/۷	۲۹/۴	۳۲	۳۰/۸	۲۶/۶	۱۹/۳	۱۲	۵/۸	۳/۵	۵/۷	۱۱
سنندج	۱۲/۷	۱۸	۲۴/۴	۲۹	۲۸	۲۲/۶	۱۵/۸	۸/۵	۲/۹	-۰/۳	۱/۶	۶/۹
شاهرود	۱۵	۱۹/۹	۲۴/۵	۲۶/۹	۲۵/۹	۲۱/۹	۱۵/۱	۸/۶	۳/۲	۱/۲	۳/۴	۸/۲
شهرکرد	۱۱/۹	۱۷/۴	۲۲/۸	۲۵/۸	۲۴/۸	۲۰/۱	۱۳/۶	۷/۴	۱/۷	-۱/۷	۱/۲	۶/۲
شیراز	۱۶/۵	۲۲/۶	۲۷/۸	۲۹/۹	۲۸/۹	۲۴/۸	۱۸/۷	۱۲	۷/۲	۵/۶	۷/۹	۱۱/۶
طبرس	۲۳/۱	۲۸/۹	۳۴/۳	۳۶/۱	۳۴/۱	۲۹/۸	۲۲/۷	۱۵/۶	۹/۹	۷/۸	۱۰/۴	۱۵/۱
قزوین	۱۳/۷	۱۹	۲۴/۶	۲۷/۴	۲۶/۸	۲۲/۴	۱۵/۷	۸/۹	۳	۰/۲	۲/۵	۷/۶
قم	۱۸/۲	۲۳/۹	۲۹/۷	۳۲/۲	۳۰/۹	۲۵/۴	۱۸	۱۱	۵/۶	۳/۶	۵/۹	۱۰/۹
کاشان	۲۰/۲	۲۵/۶	۳۱/۴	۳۴/۱	۳۲/۶	۲۷/۹	۲۰/۵	۱۳	۷	۴/۹	۷/۶	۱۳
کرمان	۱۷/۲	۲۲/۵	۲۷/۵	۲۸/۶	۲۶/۶	۲۳	۲۷	۱۰/۷	۶/۱	۴/۶	۷/۳	۱۱/۸
کرمانشاه	۱۲/۹	۱۷/۸	۲۴	۲۸/۳	۲۷/۵	۲۲/۷	۱۶/۱	۹/۱	۳/۷	۱	۲/۸	۷/۶
گرگان	۱۶/۳	۲۱/۵	۲۵/۷	۲۷/۸	۲۷/۷	۲۴/۶	۱۹/۲	۱۳/۹	۹/۷	۷/۷	۸/۲	۱۰/۷
مشهد	۱۴/۲	۱۹/۴	۲۴/۶	۲۶/۹	۲۴/۹	۲۰/۱	۱۳/۶	۷/۶	۳	۰/۸	۲/۸	۷/۵
همدان	۱۱/۷	۱۶/۲	۲۱/۸	۲۵/۶	۲۴/۸	۱۹/۸	۱۲/۹	۶/۵	۰/۵	-۲/۷	-۱	۴/۹
یاسوج	۱۳/۸	۱۹/۲	۲۴/۲	۲۷/۳	۲۶/۶	۲۲/۳	۱۶/۱	۹/۸	۵/۵	۲/۳	۴/۲	۷/۹
یزد	۱۹/۶	۲۵/۲	۳۰/۶	۳۲/۴	۳۰/۵	۲۶/۳	۱۹/۴	۱۲/۱	۶/۹	۵/۴	۸/۴	۱۳/۳

جدول الف-۴- مقادیر مناسب بعنوان پیش فرض برای ACH

کاربری	وضعیت	تزریق هوای تازه	ACH
مسکونی	درزبند با شیشه دوجداره	-	۰/۵
	پنجره ساده دارای درزبندی	-	۱
	پنجره ساده و بدون درزبندی	-	۲
اداری (زیر ۵ طبقه)	درزبند با شیشه دوجداره	ندارد	۱
		دارد	۱/۵
	پنجره ساده دارای درزبندی	ندارد	۱/۵
		دارد	۲
	پنجره ساده و بدون درزبندی	ندارد	۲/۵
		دارد	۳
اداری (بالای ۵ طبقه)	درزبند با شیشه دوجداره	ندارد	۱/۵
		دارد	۲
	پنجره ساده دارای درزبندی	ندارد	۲/۵
		دارد	۳
	پنجره ساده و بدون درزبندی	ندارد	۳/۵
		دارد	۴/۵

جدول الف-۵- مقادیر نرخ تولید حرارت از ساکنان ساختمان

درجه فعالیت	مکان	کل حرارت آزادشده (W)	حرارت محسوس (W)	حرارت نهان (W)
نشسته در تاتر	سالن تاتر	۹۵	۶۵	۳۰
نشسته در حال کار سبک	اداره، هتل، خانه (آپارتمان)	۱۱۵	۷۰	۴۵
کار اداری با تحرک پایین	اداره	۱۳۰	۷۵	۵۵
ایستاده و در حال کار سبک	فروشگاه	۱۳۰	۷۵	۵۵
در حال راه رفتن	داروخانه، بانک	۱۴۵	۷۵	۷۰
فعالیت ساکن	رستوران	۱۶۰	۸۰	۸۰
فعالیت سبک	کارخانه	۲۲۰	۸۰	۱۴۰
راه رفتن با سرعت متوسط	کارخانه	۲۹۵	۱۱۰	۱۸۵
فعالیت سنگین	کارخانه	۴۲۵	۱۷۰	۲۵۵
ورزش	سالن ورزشی	۵۲۵	۲۱۰	۳۱۵

جدول الف - ۶ - مقادیر متوسط بار حرارتی ناشی از ساکنان و تجهیزات

(شامل روشنایی) در ساختمان‌های مسکونی بر حسب مترآژ هر فضا

ایام هفته	ساعات شبانه‌روز	اتاق نشیمن و آشپزخانه (W/m ²)	سایر فضاهای کنترل‌شده (W/m ²)
شنبه تا پنجشنبه	۱۷:۰۰ تا ۷:۰۰	۸/۰	۱/۰
	۲۳:۰۰ تا ۱۷:۰۰	۲۰/۰	۱/۰
	۷:۰۰ تا ۲۳:۰۰	۲/۰	۶/۰
	متوسط	۹/۰	۲/۶۷
جمعه	۱۷:۰۰ تا ۷:۰۰	۸/۰	۲/۰
	۲۳:۰۰ تا ۱۷:۰۰	۲۰/۰	۴/۰
	۷:۰۰ تا ۲۳:۰۰	۲/۰	۶/۰
	متوسط	۹/۰	۳/۸۳
متوسط		۹/۰	۳/۰

جدول الف - ۷ - مقادیر پیش‌فرض برای توان حرارتی

تجهیزات داخلی (ASHRAE)

توان حرارتی (W)	نوع	تجهیز
۳۰۰	-	رایانه
۳۰۰	-	تلویزیون
۵۵	کوچک (۱۳-۱۵ اینچ)	مانیتور
۷۰	متوسط (۱۶-۱۸ اینچ)	
۸۰	بزرگ (۱۹-۲۰ اینچ)	
۷۵	رومیزی کوچک	پرینتر لیزری
۱۰۰	رومیزی	
۱۶۰	اداری کوچک	
۲۷۵	اداری بزرگ	
۸۵	رومیزی	دستگاه کپی
۴۰۰	اداری	
۴۰۰	۲۸ لیتری	مایکروپو
۲۰۰	-	دستگاه خرد کردن کاغذ
۳۵۰	۳۰ لیتری	آب سردکن
۸۷	کوچک (تا ظرفیت ۷/۵ lit)	سماور (بازای هر لیتر ظرفیت)
۵۶۰	کوچک	توستر

جدول الف-۸- مقادیر متوسط بار حرارتی ناشی از تجهیزات

در کاربری‌های مختلف بر حسب مترآژ زیربنا

متوسط توان حرارتی اکتسابی در زمان کارکرد W/m^2	ضریب زمان کارکرد	توان حرارتی اکتسابی در زمان کارکرد W/m^2	کاربری
۳	۰/۲	۱۵	اداری
۱	۰/۱۵	۵	آموزشی
۴	۰/۵	۸	درمانی - بهداشتی
۳	۰/۲۵	۱۰	خوراکی
۳	۰/۲۵	۱۰	فروشگاه
۲	۰/۵	۴	هتل و مسافرخانه
۱	۰/۲۵	۴	ورزشی

جدول الف-۹- مقادیر پیش فرض برای حرارت اکتسابی ماهیانه

از تجهیزات روشنایی بر حسب $kWh/m^2/month$

کنترل		نوع ساختمان
دستی	اتوماتیک	
۱/۵	-	مسکونی
۵/۶	۴/۷	اداری
۴/۶	۳/۵	مرکز آموزشی
۱۳/۴	۱۰/۵	بیمارستان
۹	۹	هتل
۷/۶	-	رستوران
۱۰/۳	۹/۸	ورزشگاه
۱۴/۸	-	فروشگاه کوچک
۱۰/۳	۹/۷	کارخانه

جدول الف-۱۰- مقادیر ضریب کاهشی ناشی از موانع اطراف ساختمان

بر حسب زاویه مانع و جهت مانع

جهت			زاویه مانع (۱) (°)
شمالی	شرقی / غربی	جنوبی	
۱	۱	۱	۰
۱	۰/۹۵	۰/۹۷	۱۰
۰/۹۸	۰/۸۲	۰/۸۵	۲۰
۰/۹۴	۰/۷	۰/۶۲	۳۰
۰/۹۰	۰/۶۱	۰/۴۶	۴۰

(۱): زاویه مانع نسبت به نصف ارتفاع ساختمان

جدول الف-۱۱- مقادیر ضریب کاهشی ناشی از سایه بان افقی F_{ov}

جهت			زاویه سایه بان (°)
شمالی	شرقی / غربی	جنوبی	
۱	۱	۱	۰
۰/۹۱	۰/۸۹	۰/۹	۳۰
۰/۸۰	۰/۷۶	۰/۷۴	۴۵
۰/۶۶	۰/۵۸	۰/۵	۶۰

جدول الف-۱۲- مقادیر ضریب کاهشی ناشی از سایه بان عمودی F_{fin}

جهت			زاویه سایه بان (°)
شمالی	شرقی / غربی	جنوبی	
۱	۱	۱	۰
۱	۰/۹۲	۰/۹۴	۳۰
۱	۰/۸۴	۰/۸۴	۴۵
۱	۰/۷۵	۰/۷۲	۶۰

جدول الف-۱۳- مقادیر پیش فرض برای ضریب کاهش سایه بان متحرک

ماه	جهت		
	غربی	جنوبی	شرقی
فروردین	۰/۶۲	۰/۷۷	۰/۶۸
اردیبهشت	۰/۶۳	۰/۶۸	۰/۷۱
خرداد	۰/۶۶	۰/۵۹	۰/۷۳
تیر	۰/۷	۰/۵۹	۰/۷۴
مرداد	۰/۷۲	۰/۶۹	۰/۷۴
شهریور	۰/۶۹	۰/۷۹	۰/۷۳
مهر	۰/۶۴	۰/۸۴	۰/۷۲
آبان	۰/۴۵	۰/۸۵	۰/۶۷
آذر	۰/۳۶	۰/۸۵	۰/۵۶
دی	۰/۴	۰/۸۴	۰/۵
بهمن	۰/۴۷	۰/۸۱	۰/۵۷
اسفند	۰/۵۹	۰/۸۱	۰/۶۸
متوسط سالیانه	۰/۶۳	۰/۷۷	۰/۶۹

جدول الف-۱۴- مقادیر پیش فرض برای مقدار عبور نور از شیشه

نوع شیشه	ضریب عبور نور
تک جدار ساده	۰/۸۵
دوجداره	۰/۷۵
دوجداره با پوشش کم گسیل (Low e) ^(۱)	۰/۶۷
سه جداره	۰/۷
سه جداره با پوشش کم گسیل (Low e) ^(۱)	۰/۵
دوپنجره	۰/۷۵

(۱) : مقادیر برای $\tau=0.2$ ، برای مشخصات انواع دیگر می توان از مقادیر ذکر شده در ASHRAE استفاده نمود

جدول الف-۱۵- مقادیر ضریب کاهش عبور نور ناشی از پرده

نوع پرده	مکان نصب	
	پرده داخلی	پرده خارجی
پرده کرکره سفید	۰/۳	۰/۱۵
پرده معمولی سفید	۰/۸	۰/۷۵
پرده رنگی	۰/۵۷	۰/۳۷
پرده با پوشش آلومینیومی	۰/۲	۰/۰۸

جدول الف - ۱۶ - مقادیر متوسط انرژی تابشی خورشید در شهرهای مختلف بر حسب $W/m^2/day$

ماه شهر	فروردین	اردیبهشت	خرداد	تیر	مرداد	شهریور	مهر	آبان	آذر	دی	بهمن	اسفند
آبادان	۲۳۲	۲۷۰	۳۰۷	۲۹۸	۲۸۵	۲۵۲	۱۹۷	۱۳۵	۱۱۴	۱۲۳	۱۵۹	۲۰۰
اردبیل	۲۰۳	۲۶۰	۳۲۳	۳۱۸	۲۸۶	۲۳۳	۱۶۰	۱۰۸	۸۱	۸۶	۱۱۸	۱۵۷
ارومیه	۲۰۳	۲۵۸	۳۲۰	۳۲۱	۲۹۲	۲۳۱	۱۵۹	۱۰۶	۸۳	۸۵	۱۱۸	۱۵۱
اصفهان	۲۴۰	۲۷۸	۳۳۰	۳۱۶	۲۹۴	۲۵۳	۱۹۷	۱۳۸	۱۱۲	۱۲۲	۱۵۷	۱۹۴
اهواز	۲۱۹	۲۶۳	۳۰۲	۲۹۹	۲۸۸	۲۵۱	۱۸۹	۱۳۷	۱۱۷	۱۱۶	۱۴۹	۱۸۰
ایرانشهر	۲۵۵	۲۹۸	۲۹۱	۲۷۳	۲۷۷	۲۶۲	۲۲۶	۱۷۸	۱۴۶	۱۴۹	۱۷۹	۲۱۵
بم	۲۴۶	۲۹۶	۳۱۵	۳۱۱	۲۹۶	۲۶۲	۲۱۷	۱۶۳	۱۳۷	۱۳۷	۱۶۸	۲۰۷
بندر انزلی	۱۸۰	۲۳۶	۲۶۲	۲۶۷	۲۲۵	۱۷۸	۱۲۲	۹۲	۷۸	۸۳	۱۰۴	۱۲۹
بندر عباس	۲۴۷	۳۰۲	۳۰۵	۲۷۵	۲۶۹	۲۵۰	۲۱۷	۱۷۰	۱۴۰	۱۴۳	۱۷۸	۲۰۹
بوشهر	۲۴۳	۲۹۴	۳۲۲	۳۱۲	۲۹۲	۲۶۲	۲۱۱	۱۵۵	۱۲۶	۱۳۸	۱۶۱	۲۰۷
بیرجند	۲۳۲	۲۸۴	۳۲۰	۳۲۳	۲۹۶	۲۵۷	۱۹۸	۱۳۷	۱۱۱	۱۱۶	۱۴۹	۱۸۷
تبریز	۲۰۱	۲۶۰	۳۲۳	۳۱۸	۲۸۶	۲۳۳	۱۶۰	۱۰۸	۸۱	۸۶	۱۱۸	۱۵۷
تربت حیدریه	۲۲۷	۲۷۵	۳۲۱	۳۲۳	۳۰۲	۲۴۳	۱۸۲	۱۲۷	۹۴	۹۹	۱۲۹	۱۶۲
تهران	۲۲۷	۲۶۹	۳۲۰	۳۱۳	۲۹۰	۲۴۰	۱۷۷	۱۷۱	۹۵	۱۰۲	۱۴۰	۱۷۱
چابهار	۲۷۱	۳۰۴	۲۸۶	۲۷۱	۲۵۴	۲۴۵	۲۲۶	۱۸۰	۱۵۳	۱۵۶	۱۹۳	۲۳۰
خرم آباد	۲۱۳	۲۷۲	۳۲۷	۳۱۷	۲۸۹	۲۴۳	۱۸۷	۱۲۵	۹۸	۱۰۶	۱۴۱	۱۷۵
خوی	۱۹۷	۲۳۴	۲۷۳	۲۸۴	۲۷۲	۲۱۳	۱۵۳	۱۰۰	۷۹	۸۳	۱۱۱	۱۵۴
رامسر	۱۷۳	۲۱۷	۲۳۶	۲۳۶	۱۹۷	۱۵۶	۱۲۲	۹۸	۸۱	۸۸	۱۱۱	۱۲۶
رشت	۱۷۲	۲۳۳	۲۳۸	۲۴۳	۲۰۶	۱۶۴	۱۲۶	۹۳	۷۷	۸۲	۹۹	۱۲۰
زابل	۲۴۲	۲۸۸	۳۱۶	۳۱۰	۲۹۱	۲۵۱	۲۰۳	۱۴۹	۱۱۲	۱۲۲	۱۵۷	۱۹۲
زاهدان	۲۳۴	۲۸۰	۳۰۳	۳۰۳	۲۹۲	۲۵۶	۲۰۴	۱۵۵	۱۲۶	۱۲۴	۱۶۱	۱۹۵
سیزوار	۲۱۹	۲۷۶	۳۱۱	۳۱۱	۲۹۳	۲۳۹	۱۷۸	۱۲۱	۹۲	۹۸	۱۳۶	۱۶۵
سقز	۲۰۰	۲۶۳	۳۰۹	۳۰۷	۲۸۶	۲۳۶	۱۷۷	۱۱۳	۸۴	۸۷	۱۲۱	۱۵۵
سمنان	۲۲۱	۲۶۷	۳۱۱	۳۱۱	۲۹۰	۲۳۹	۱۷۹	۱۲۶	۹۹	۱۰۵	۱۴۰	۱۷۲
شاهرود	۲۲۴	۲۶۹	۳۱۲	۳۰۶	۲۹۳	۲۳۷	۱۷۵	۱۲۲	۹۳	۱۰۰	۱۳۶	۱۷۴
شهرکرد	۲۲۲	۲۸۷	۳۱۸	۳۰۷	۲۹۵	۲۵۴	۱۹۷	۱۳۶	۱۱۲	۱۱۱	۱۵۰	۱۹۰
شیراز	۲۴۰	۳۰۳	۳۳۲	۳۱۸	۲۹۵	۲۶۳	۲۱۴	۱۵۴	۱۲۶	۱۳۱	۱۶۸	۲۰۴
طیس	۲۳۱	۲۸۵	۳۱۷	۳۱۳	۲۹۰	۲۵۱	۲۰۳	۱۳۳	۱۰۴	۱۱۴	۱۴۹	۱۸۹
کاشان	۲۱۲	۲۴۹	۲۶۷	۲۷۱	۲۶۷	۲۲۹	۱۶۵	۱۱۸	۹۸	۱۰۰	۱۳۸	۱۶۹
کرمان	۲۲۸	۲۸۱	۳۱۰	۳۰۵	۲۹۱	۲۵۱	۲۰۳	۱۵۱	۱۲۲	۱۲۳	۱۶۱	۲۰۰
کرمانشاه	۲۲۲	۲۸۷	۳۱۸	۳۰۷	۲۹۵	۲۵۴	۱۹۷	۱۳۶	۱۱۲	۱۱۱	۱۵۰	۱۹۰
مشهد	۲۰۷	۲۷۲	۳۲۷	۳۱۹	۲۹۹	۲۴۰	۱۷۲	۱۲۰	۹۱	۹۸	۱۲۷	۱۵۰
همدان	۲۰۷	۲۶۰	۳۲۳	۳۱۳	۲۸۷	۲۳۳	۱۷۳	۱۱۷	۹۱	۹۵	۱۲۵	۱۶۵
یزد	۲۲۶	۲۷۴	۳۰۱	۳۰۶	۳۰۰	۲۵۶	۲۰۲	۱۴۱	۱۱۳	۱۱۷	۱۵۷	۱۹۲

جدول الف - ۱۷ - مقادیر ضریب شکل بر اساس وضعیت جدار

ضریب شکل	وضعیت سقف
۱	سقف افقی بدون سایه‌اندازی
۰/۵	دیوار عمودی بدون سایه‌اندازی ^(۱)
۰	جدار تحت سایه

(۱): فاقد سایه‌بان

جدول الف - ۱۸ - مقادیر پیش‌فرض اختلاف دمای محیط و آسمان (K)

اختلاف دمای محیط و آسمان (K)	موقعیت
۹	مناطق با آسمان نسبتاً ابری (کمتر از ۶۰٪ روزهای سال دارای آسمان صاف باشد) ^(۱)
۱۳	مناطق با آسمان نسبتاً صاف (بیش از ۶۰٪ روزهای سال دارای آسمان صاف باشد) ^(۱)

(۱): بر اساس اطلاعات سازمان هواشناسی

جدول الف - ۱۹ - مقادیر پارامتر بی‌بعد عددی a_{Ho} و مقدار مرجع ثابت زمانی τ_{Ho}

پارامتر	مقدار
a_{Ho}	۱
$\tau_{Ho}(hr)$	۱۵

جدول الف - ۲۰ - مقادیر مناسب جهت نقطه تنظیم دمایی

وضعیت	نقطه تنظیم دمای گرمایش (°C)	نقطه تنظیم دمای سرمایش (°C)
دارای سیستم کنترل موضعی دما	۲۴	۲۴
فاقد سیستم کنترل موضعی دما	۲۶	۲۲

جدول الف - ۲۱ - مقادیر پارامتر بی‌بعد عددی a_{Co} و مقدار مرجع ثابت زمانی τ_{Co}

پارامتر	مقدار
a_{Co}	۱
$\tau_{Co}(hr)$	۱۵

جدول الف - ۲۲ - مقادیر متوسط ماهیانه رطوبت نسبی در شهرهای مختلف (%)

ماه شهر	فروردین	اردیبهشت	خرداد	تیر	مرداد	شهریور	مهر	آبان	آذر	دی	بهمن	اسفند
اراک	۴۷	۴۲	۳۰	۲۸	۲۷	۲۹	۴۲	۵۷	۶۸	۷۲	۶۷	۵۶
اردبیل	۶۵	۷۰	۷۰	۶۸	۷۰	۷۳	۷۵	۷۴	۷۴	۷۵	۷۴	۷۳
ارومیه	۵۹	۵۸	۵۰	۴۸	۴۸	۴۹	۵۹	۷۰	۷۵	۷۶	۷۲	۶۵
اصفهان	۳۹	۳۴	۲۵	۲۴	۲۴	۲۸	۳۹	۵۱	۶۰	۶۱	۵۲	۴۸
اهواز	۴۱	۲۹	۲۳	۲۵	۲۸	۳۰	۳۹	۵۴	۶۹	۷۱	۶۲	۵۲
ایرانشهر	۲۸	۲۲	۲۱	۲۶	۲۵	۲۳	۲۵	۳۱	۴۰	۴۷	۴۳	۳۷
ایلام	۴۵	۳۰	۲۱	۱۹	۱۹	۲۱	۳۴	۵۰	۶۰	۶۵	۶۱	۵۷
آبادان	۴۵	۳۴	۲۷	۲۹	۳۱	۳۴	۴۵	۵۹	۷۰	۷۰	۶۱	۵۲
بجنورد	۶۰	۵۶	۴۶	۴۵	۴۳	۴۷	۵۷	۶۵	۷۰	۷۱	۷۰	۶۸
بم	۲۴	۲۹	۳۳	۳۴	۳۲	۲۹	۲۴	۱۷	۱۲	۱۰	۱۳	۱۸
بندر انزلی	۸۶	۸۳	۷۹	۷۶	۸۰	۸۵	۸۷	۸۷	۸۶	۸۶	۸۷	۸۶
بندر عباس	۶۵	۶۱	۶۴	۶۸	۷۰	۶۸	۶۵	۶۲	۶۴	۶۵	۶۹	۶۸
بوشهر	۵۲	۵۵	۶۰	۶۵	۶۸	۶۵	۶۸	۷۸	۷۹	۷۴	۶۵	۵۶
بیرجند	۶۰	۵۶	۴۶	۴۵	۴۳	۴۷	۵۷	۶۵	۷۰	۷۱	۷۰	۶۸
تبریز	۵۶	۵۱	۴۱	۳۵	۳۶	۳۸	۵۱	۶۴	۷۲	۷۲	۷۰	۶۳
تربت حیدریه	۵۰	۳۹	۳۱	۲۸	۲۷	۳۰	۴۰	۵۱	۶۵	۷۰	۶۷	۶۰
تهران	۴۰	۳۳	۲۵	۲۶	۲۶	۲۷	۳۶	۴۹	۶۳	۶۴	۵۶	۴۸
چابهار	۷۴	۷۴	۷۸	۷۹	۷۹	۷۸	۷۴	۶۹	۶۵	۶۳	۶۸	۷۱
خرم آباد	۵۵	۴۵	۳۰	۲۵	۲۵	۲۸	۳۹	۵۶	۶۸	۶۹	۶۴	۶۰
خوی	۵۸	۵۷	۵۱	۴۸	۴۸	۵۰	۵۹	۶۹	۷۵	۷۵	۷۰	۶۲
رامسر	۸۶	۸۵	۸۱	۷۹	۸۲	۸۵	۸۵	۸۵	۸۵	۸۴	۸۵	۸۷
رشت	۸۰	۷۸	۷۶	۷۵	۷۸	۸۳	۸۶	۸۶	۸۶	۸۵	۸۵	۸۵
زابل	۴۱	۳۱	۲۶	۲۴	۲۳	۲۵	۳۴	۴۴	۵۵	۵۸	۵۴	۴۹

ادامه جدول الف - ۲۲ - مقادیر متوسط ماهیانه رطوبت نسبی در شهرهای مختلف (%)

ماه شهر	فروردین	اردیبهشت	خرداد	تیر	مرداد	شهریور	مهر	آبان	آذر	دی	بهمن	اسفند
زاهدان	۳۴	۲۷	۲۲	۲۲	۲۲	۲۳	۳۰	۳۹	۴۸	۵۵	۴۸	۴۲
زنجان	۵۴	۵۰	۴۱	۳۹	۳۹	۳۹	۵۰	۶۰	۶۸	۷۲	۶۹	۶۱
سبزوار	۴۲	۳۴	۲۶	۲۴	۲۳	۲۶	۳۵	۴۷	۶۱	۶۵	۵۸	۵۱
سقز	۵۸	۵۲	۴۰	۳۵	۳۳	۳۴	۴۸	۶۲	۷۰	۷۲	۷۰	۶۴
سمنان	۳۸	۳۴	۲۸	۲۸	۲۹	۲۹	۳۹	۴۹	۶۱	۶۲	۵۵	۴۸
سنندج	۵۲	۴۶	۳۰	۲۵	۲۵	۲۹	۴۳	۵۹	۶۷	۷۱	۶۸	۵۹
شاهرود	۴۵	۴۲	۳۸	۳۷	۳۷	۴۰	۴۸	۵۴	۶۴	۶۵	۵۹	۵۲
شهرکرد	۶۷	۶۲	۵۴	۴۸	۴۲	۳۳	۳۱	۳۱	۳۳	۴۳	۵۳	۶۲
شیراز	۴۶	۳۳	۲۳	۲۴	۲۵	۲۶	۳۴	۴۸	۶۱	۶۵	۵۷	۵۲
طبرس	۳۰	۲۳	۱۷	۱۷	۱۸	۱۹	۲۵	۳۵	۵۰	۵۵	۴۹	۴۱
قزوین	۵۱	۴۷	۳۸	۳۸	۳۷	۳۷	۴۶	۵۶	۶۸	۷۰	۶۵	۵۶
قم	۵۱	۴۷	۳۸	۳۸	۳۷	۳۷	۴۶	۵۶	۶۸	۷۰	۶۵	۵۶
کاشان	۳۹	۳۴	۲۶	۲۴	۲۴	۲۷	۳۷	۵۰	۶۰	۶۲	۵۴	۴۷
کرمان	۳۵	۲۷	۱۹	۱۹	۲۰	۲۱	۲۸	۳۷	۴۶	۵۴	۴۷	۴۲
کرمانشاه	۵۶	۴۸	۲۹	۲۳	۲۳	۲۵	۳۹	۵۸	۷۱	۷۴	۶۹	۶۲
گرگان	۷۱	۶۷	۶۴	۶۵	۶۸	۶۹	۶۹	۷۳	۷۴	۷۳	۷۳	۷۴
مشهد	۶۳	۵۱	۳۸	۳۵	۳۵	۳۹	۵۱	۶۴	۷۳	۷۶	۷۴	۷۱
همدان	۵۳	۵۰	۴۱	۳۶	۳۵	۳۶	۵۰	۶۲	۷۳	۷۷	۷۴	۶۵
یاسوج	۵۲	۴۱	۲۹	۲۷	۲۶	۲۶	۳۸	۵۲	۶۳	۷۳	۶۷	۶۰
یزد	۳۳	۲۶	۱۹	۱۸	۱۸	۱۹	۲۸	۳۹	۴۹	۵۴	۴۵	۳۹

جدول الف - ۲۳ - مقادیر پیش فرض برای راندمان سیستم توزیع رفت و برگشت

سیستم انتقال	ضخامت عایق (d _{ins}) ^(۱)	راندمان توزیع (%)
بخار	$d_{ins} < 0.5 d_{req}$	۸۵
	$0.5 d_{req} \leq d_{ins} < d_{req}$	۹۰
	$d_{ins} \geq d_{req}$	۹۵
آب داغ / گرم	$d_{ins} < 0.5 d_{req}$	۸۵
	$0.5 d_{req} \leq d_{ins} < d_{req}$	۹۰
	$d_{ins} \geq d_{req}$	۹۵
آب سرد / مبرد	$d_{ins} < 0.5 d_{req}$	۸۷
	$0.5 d_{req} \leq d_{ins} < d_{req}$	۹۲
	$d_{ins} \geq d_{req}$	۹۷
هوا	$d_{ins} < 0.5 d_{req}$	۸۷
	$0.5 d_{req} \leq d_{ins} < d_{req}$	۹۲
	$d_{ins} \geq d_{req}$	۹۷

(۱): d_{ins} ضخامت عایق موجود، d_{req} ضخامت عایق بر اساس الزامات مبحث ۱۴ مقررات ملی ساختمان

جدول الف - ۲۴ - مقادیر پیش فرض برای راندمان سیستم تولید

سیستم تولید	مشخصات	راندمان تولید (%)
بویلر بخار	معمولی	۸۴
	دارای پیش گرمکن آب و کنترل احتراق براساس آنالیز دودکش	۹۰
	دارای پیش گرمکن آب	۸۶
	دارای سیستم کنترل احتراق براساس آنالیز دودکش	۸۸
بویلر آب داغ	معمولی	۸۴
	دارای پیش گرمکن آب و کنترل احتراق براساس آنالیز دودکش	۹۰
	دارای پیش گرمکن آب	۸۶
	دارای سیستم کنترل احتراق براساس آنالیز دودکش	۸۸
پکیج حرارتی	چگالشی	۹۵
	معمولی	۷۵
بخاری گازی	معمولی	۶۵
چیلر جذبی	تک اثره	۶۵
	دو اثره	۱۲۰
چیلر تراکمی	با کمپرسور سانتریفیوژ	۶۰۰
	با کمپرسور رفت و برگشتی اسکرو	۴۰۰
	با کمپرسور رفت و برگشتی روتاری	۳۵۰
کولر گازی	اسپلیت	۲۸۰
	پنجره‌ای	۲۵۰

جدول الف - ۲۵ - مقادیر ضریب مصرف انرژی تاسیسات جانبی سیستم گرمایش

سیستم گرمایش اصلی	ضریب $(C_{H, Aux})$
بویلر آب داغ	۰/۰۵
بویلر بخار	۰/۰۷
پکیج حرارتی	۰/۰۲
بخاری گازی	۰

جدول الف - ۲۶ - مقادیر ضریب مصرف انرژی تاسیسات جانبی سیستم سرمایش

سیستم سرمایش اصلی	ضریب $(C_{H, Aux})$
چیلر جذبی	۰/۰۵
چیلر تراکمی	۰/۱
کولر گازی (اسپلیت یا پنجره‌ای)	۰
کولر آبی	۰

جدول الف - ۲۷ - مقادیر ضریب حفاظ باد

موقعیت	منطقه نمونه	ضریب حفاظ باد
محفوظ از وزش باد	مرکز شهر	۰/۰۲
متوسط	حومه شهر	۰/۰۵
در معرض باد	روستایی	۰/۱

جدول الف - ۲۸ - مشخصات حرارتی خاک‌های مختلف

نوع خاک	چگالی خشک (kg/m ³)	نسبت رطوبت kg/kg	درصد اشباع (%)	ضریب هدایت حرارتی (W/mK)	مقدار مناسب ضریب هدایت حرارتی (W/mK)
خاک گل ۱	۱۴۰۰ تا ۱۸۰۰	۰/۱ تا ۰/۳	۷۰ تا ۱۰۰	۱/۰ تا ۲/۰	۱/۵
خاک رس ۲	۱۲۰۰ تا ۱۶۰۰	۰/۲ تا ۰/۴	۸۰ تا ۱۰۰	۰/۹ تا ۱/۴	۱/۵
کود ۳	۴۰۰ تا ۱۱۰۰	۰/۰۵ تا ۲	۰ تا ۱۰۰	۰/۲ تا ۰/۵	-
شن خشک ۴	۱۷۰۰ تا ۲۰۰۰	۰/۰۴ تا ۰/۱۲	۲۰ تا ۶۰	۱/۱ تا ۲/۲	۲/۰
شن مرطوب ۵	۱۷۰۰ تا ۲۱۰۰	۰/۱ تا ۰/۱۸	۸۵ تا ۱۰۰	۱/۵ تا ۲/۷	۲/۰
سنگ ۶	۲۰۰۰ تا ۳۰۰۰	*	*	۲/۵ تا ۴/۵	۳/۵

*: ناچیز

جدول الف - ۲۹ - خلاصه موارد ذکر شده در مورد محاسبه جرم سطحی جدارهای مختلف ساختمان

جدار	دارای عایق حرارتی	بدون عایق	حد نهایی جرم سطحی (kg/m ²)
در تماس با فضای خارج	لایه‌های بین عایق و فضای داخل	نصف جرم سطحی جدار	۱۵۰
مجاور خاک	لایه‌های بین عایق و فضای داخل	۱۵۰ kg/m ²	۱۵۰
مجاور کنترل نشده	لایه‌های بین عایق و فضای داخل	نصف جرم سطحی جدار	۳۰۰
جدارهای داخلی	محاسبه از روش معمول		۳۰۰

¹ silt

² clay

³ Peat

⁴ Dry sand

⁵ Wet sand

⁶ rock

جدول الف - ۳۰ - گروه بندی اینرسی ساختمان

بر حسب جرم سطحی مفید آن (بر مبنای واحد سطح زیربنای مفید)

گروه حرارتی	جرم سطحی مفید ساختمان بر مبنای واحد سطح زیربنای مفید آن
کم	کمتر از ۱۵۰
متوسط	مساوی یا بیشتر از ۱۵۰ و کمتر از ۴۰۰
زیاد	بیشتر از ۴۰۰

جدول الف - ۳۱ - مقادیر پیش فرض جهت تعیین اینرسی ساختمان بر اساس رده اینرسی

Cm (J/K)	رده اینرسی
110000 × A_f	کم
165000 × A_f	متوسط
260000 × A_f	زیاد

پیوست ب

(الزامی)

دستورالعمل محاسبه انرژی مصرفی ساختمان در بخش آب گرم مصرفی

مقدمه

محاسبه میزان انرژی مورد نیاز جهت سیستم‌های آب گرم مصرفی در ساختمان بر اساس استانداردهای اروپایی EN 15316-3-1، EN 15316-3-2 و EN 15316-3-3 در این پیوست ارائه شده است. این استانداردها توسط کمیته استانداردسازی اروپا، کمیته فنی سیستم‌های گرمایش در ساختمان^۱ در سال ۲۰۰۵ تدوین شده است.

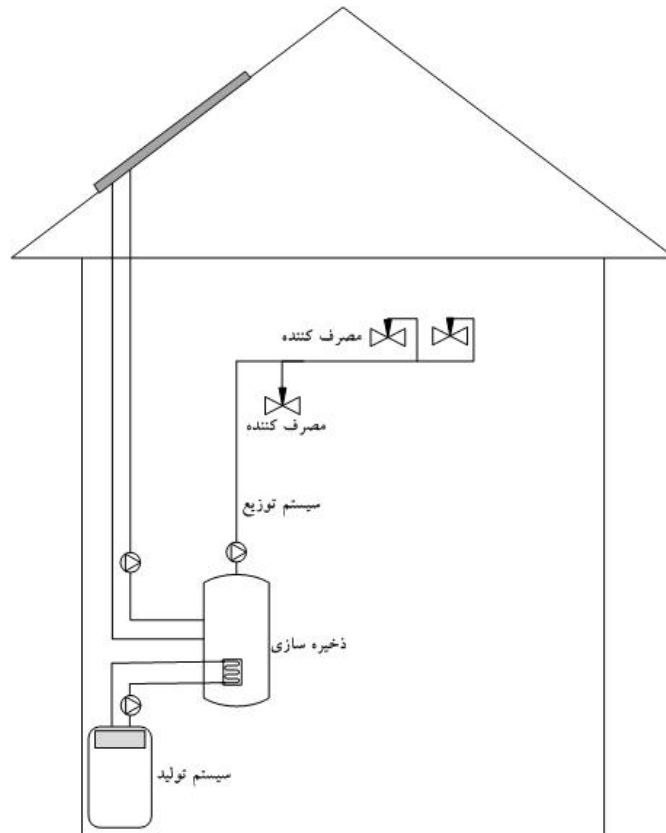
هدف این دستورالعمل، ایجاد روشی معین برای تعیین میزان انرژی لازم جهت تامین آب گرم مصرفی مورد نیاز ساختمان می‌باشد. برای نیل به این هدف بایستی میزان انرژی مورد نیاز جهت تامین دمای آب گرم مصرفی، تلفات انرژی در بخش‌های توزیع، ذخیره و تولید را در نظر گرفت که به تفصیل در ادامه توضیح داده شده است.

انرژی کمکی (الکتریکی) مورد نیاز در هر یک از بخش‌های سیستم آب گرم مصرفی ساختمان، مانند برق مصرفی پمپ‌های سیرکولاتور، جزئی از کل انرژی مورد نیاز آب گرم مصرفی ساختمان به حساب می‌آید. لیکن با توجه به مقدار ناچیز آن در مقایسه با دیگر مقادیر انرژی و توجه به اینکه بخشی از انرژی مصرفی بصورت حرارت جذب آب می‌شود و بعلاوه افزایش پیچیدگی محاسبات با توجه به فرضیات لازم، از محاسبه آن در این دستورالعمل صرف نظر شده است.

ابتدایی‌ترین حالت سیستم تامین آب گرم مصرفی (سیستم پایه)، شامل حداقل یک مولد حرارتی، احتمالاً یک مخزن ذخیره، سیستم لوله‌کشی (توزیع) و حداقل یک واحد مصرف کننده (مثلاً شیر یا سردوش) می‌باشد (شکل ب-۲).

اگر ساختمان دارای کاربری‌های متفاوتی باشد و یا چندین سیستم توزیع در ساختمان کار شده باشد، برای هر بخش بایستی یکبار محاسبات را انجام داده و نتیجه نهایی از مجموع نتیجه قسمت‌های مختلف بدست می‌آید.

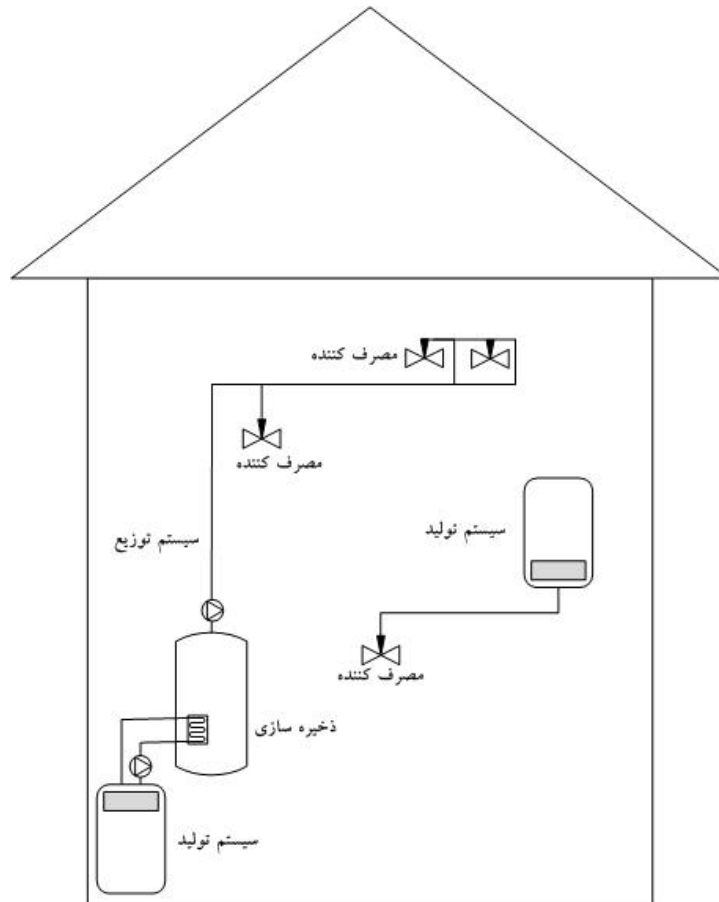
^۱ Technical Committee CEN/TC 228 "Heating systems in buildings"



شکل ب-۱ اجزای سیستم پایه آب گرم ساختمان

ب-۱ یک ناحیه مستقل و یک سیستم مستقل ساده‌ترین حالت تاسیسات آب گرم مصرفی، به یک سیستم مستقل در یک ناحیه مستقل، مربوط می‌شود (شکل ب-۲)

ب-۲ یک ناحیه و چند سیستم به مجموعه‌ای اطلاق می‌گردد که آب گرم مصرفی مورد نیاز آن از طریق چندین مولد آب گرم تامین می‌شود. برای مثال در یک ساختمان مسکونی ممکن است یک مولد، آب گرم مصرفی حمام و مولد دیگر تامین کننده آب گرم مصرفی آشپزخانه باشد (شکل ب-۲).



شکل ب-۲- سیستم آب گرم، یک ناحیه و چند سیستم

ب-۳ چند ناحیه و یک سیستم مستقل

این سیستم مربوط به ساختمانی است که به تعدادی ناحیه تقسیم شده، که یک سیستم مشترک، آب گرم مصرفی آنها را تامین می‌کند. به عنوان مثال می‌توان از آپارتمان‌هایی که توسط یک بویلر، تغذیه می‌شوند نام برد. کل انرژی مورد نیاز، از مجموع انرژی مورد نیاز آب گرم هر یک از ناحیه‌ها، به دست می‌آید. روش ارائه شده در این پیوست برای همه ساختمان‌های موجود و در حال ساخت و با کاربری مسکونی قابل استفاده می‌باشد.

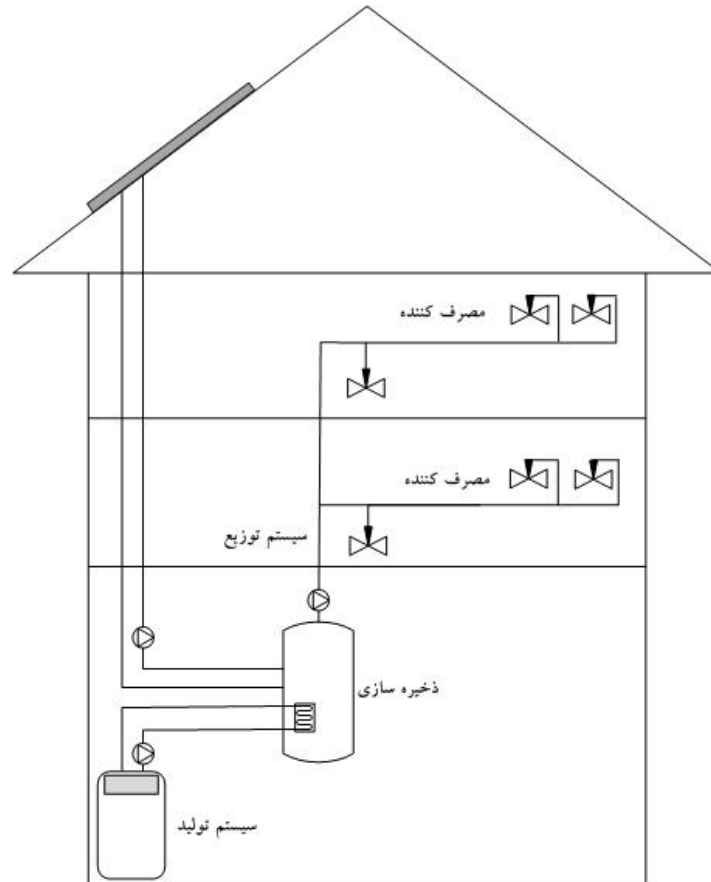
هدف از انجام محاسبات تعیین انرژی مورد نیاز سالیانه سیستم آب گرم مصرفی است که با یکی از روش‌های زیر انجام می‌شود:

- ۱- استفاده از داده‌های سالیانه و انجام محاسبات با استفاده از مقادیر متوسط سالیانه.
- ۲- تقسیم سال به تعدادی از دوره‌های زمانی محاسبات (برای مثال، ماه، هفته) و انجام محاسبات بر اساس مقادیر دوره زمانی مورد نظر و جمع نتایج برای کل سال.

ب-۴ محاسبات

همانطور که پیشتر نیز ذکر شد انرژی مورد نیاز جهت تامین آب گرم مصرفی مورد نیاز شامل انرژی لازم جهت تامین دمای آب گرم مصرفی به اضافه تلفات حرارتی است. تلفات حرارتی شامل سیستم توزیع، ذخیره و تولید بوده که در ادامه به ترتیب محاسبه می‌شود و در محاسبه کل انرژی مورد نیاز آب گرم مصرفی،

لحاظ می‌گردد. در این دستورالعمل از محاسبه انرژی کمکی لازم جهت پمپاژ و سیرکولاسیون آب صرف‌نظر شده است، لیکن طراح در صورت تمایل و بر اساس استانداردهای مرجع می‌تواند آن را در محاسبات لحاظ نماید.



شکل ب-۳- سیستم آب گرم، چند ناحیه و یک سیستم

ب-۵ انرژی مورد نیاز جهت تامین دمای آب گرم مصرفی Q_w قسمتی از انرژی مورد نیاز است که صرف گرم نمودن آب سرد ورودی و رساندن آن به دمای مورد نظر جهت استفاده مصرف‌کننده می‌گردد. این پارامتر به حجم مورد نیاز و دمای آب گرم مصرفی بستگی دارد که از رابطه ب-۱، به دست می‌آید:

$$Q_w = \sum_i m \cdot c_p (\theta_w - \theta_0)$$

رابطه ب-۱

که در آن:

m : دبی آب (kg/sec)

C_p : ظرفیت حرارتی ویژه آب (J/kgK)

θ_w : دمای آب گرم مصرفی تحویلی ($^{\circ}\text{C}$)

θ_o : دمای آب ورودی به سیستم آب گرم مصرفی ($^{\circ}\text{C}$)

بنابراین مقدار انرژی مورد نیاز جهت تامین دمای آب گرم مصرفی ساختمان با استفاده از رابطه ب-۲، محاسبه می‌شود.

$$Q_w = \rho_w \cdot c_{pw} \times V_w \times (\theta_{w,t} - \theta_{w,o}) / 1000 \quad \text{رابطه ب-۲}$$

که در آن:

Q_w : انرژی ماهیانه مورد نیاز جهت تامین دمای آب گرم مصرفی (MJ/month)

ρ_w : چگالی آب (kg/m^3)

c_{pw} : ظرفیت حرارتی ویژه آب (kJ/kgK)

V_w : حجم آب گرم مصرفی ساختمان در ماه (m^3/month)

$\theta_{w,t}$: دمای آب گرم مصرفی در مصرف کننده ($^{\circ}\text{C}$)

$\theta_{w,o}$: دمای آب ورودی ($^{\circ}\text{C}$)

ب-۵-۱ دمای آب گرم مصرفی و دمای ورودی

دمای آب گرم مصرفی در خروجی به نوع مصرف بستگی دارد. جدول ب-۱ مقدار مناسب دمای آب را (بصورت ترکیب آب سرد و گرم) در چند نوع کاربری مختلف نشان داده است. لیکن با توجه باینکه در این رابطه دمای آب گرم خروجی از مخزن ذخیره یا شیر آب گرم مدنظر است، در صورت نبود مقدار طراحی بایستی از مقدار 60°C بعنوان پیش فرض استفاده نمود.

دمای آب ورودی نیز به شرایط جغرافیایی و محل استقرار ساختمان مورد نظر بستگی دارد؛ لیکن مقدار 10°C مقدار مناسبی بعنوان پیش فرض می‌باشد و در صورت وجود مقادیر مستند می‌توان از آن استفاده نمود.

ب-۵-۲ حجم مورد نیاز آب گرم مصرفی (V_w)

حجم مورد نیاز آب گرم مصرفی در ماه V_w ، به نوع کاربری ساختمان بستگی دارد و از رابطه ب-۳، به دست می‌آید.

$$V_w = \frac{a \times N_u}{1000} \quad (\text{m}^3/\text{month}) \quad \text{رابطه ب-۳}$$

که در آن:

a: حجم آب گرم مصرفی مورد نیاز ساختمان بر حسب لیتر در ماه در دمای 60°C بر حسب واحد مورد نظر

N_u : تعداد واحدهایی که باید در نظر گرفته شود.

مقادیر a و N_u به پارامترهای زیر بستگی دارد و از جدول ب-۲ قابل استخراج می‌باشد:

- نوع ساختمان
- نوع فعالیتی که در ساختمان انجام می‌شود.
- کاربرد منطقه داخل ساختمانی که بیش از یک فعالیت در آن انجام شود.
- کیفیت فعالیت، مانند درجه‌ی هتل (تعداد ستاره‌ها) یا نوع سرویس‌دهی

ب-۶ سیستم توزیع آب گرم مصرفی

منظور از سیستم توزیع آب گرم مصرفی، لوله‌کشی آب گرم مصرفی از مولد حرارت مستقیم (مثل آب-گرم‌گن گاز سوز مستقیم) تا مصرف‌کننده و یا از منبع ذخیره تا مصرف‌کننده می‌باشد. تلفات آب گرم مصرفی در این بخش شامل تلفات حرارت ناشی از تبادل حرارت آب گرم با محیط، هدررفت دمای آب داغ ساکن در لوله و هدررفت آب در زمان مصرف و یا زمان انتظار جهت رسیدن آب به دمای مطلوب می‌باشد. نکته قابل توجه در محاسبات هدررفت سیستم توزیع در این است که در برخی موارد بخشی از حرارت اتلافی قابل بازیافت بوده و نبایستی در محاسبات منظور گردد. بعنوان مثال تلفات حرارت از بخشی از لوله آب گرم مصرفی که در داخل فضای کنترل‌شده قرار دارد در فصل سرد به تامین گرمایش فضا کمک می‌نماید، لیکن در فصل گرم بعنوان بار اضافی به سیستم سرمایش تحمیل می‌شود. در صورت لحاظ نمودن این محاسبات، تلفات حرارت ناشی از تبادل حرارتی محیط با آب فاضلاب نیز بایستی در محاسبات لحاظ گردد. بنابراین در اکثر موارد می‌توان از تلفات حرارت بخشی از سیستم توزیع که در داخل فضای کنترل‌شده ساختمان قرار دارد صرف‌نظر نمود. با این وجود روش محاسبات در این دستورالعمل بطور کامل توضیح داده شده است.

سیستم توزیع شامل دو قسمت می‌شود:

۱- خط مصرف^۱

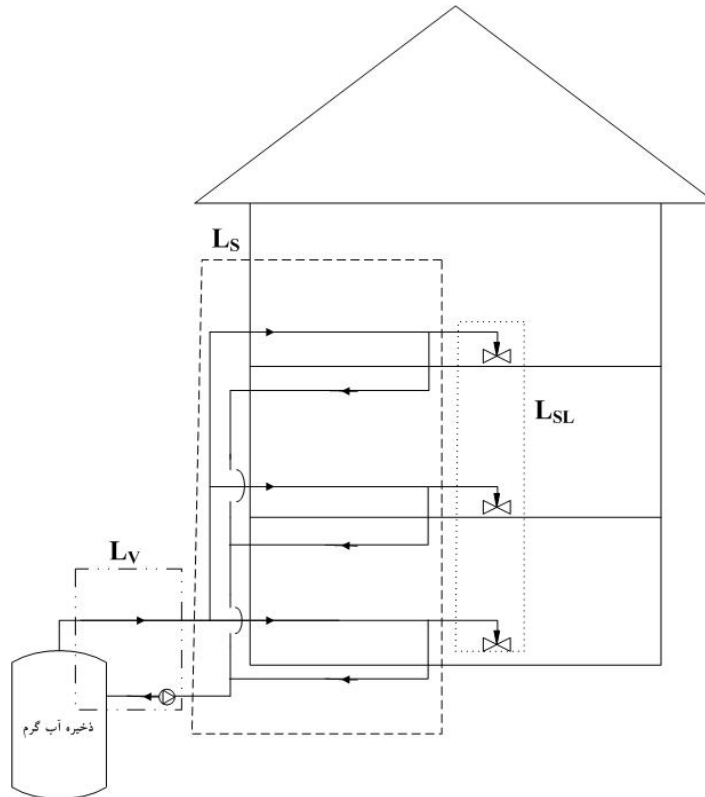
۲- حلقه برگشت (در صورت وجود در سیستم)^۲

حلقه برگشت با هدف نگاه داشتن آب در دمای مناسب و جلوگیری از هدررفت آب در سیستم در نظر گرفته شده و در صورت افت دمای آب در لوله‌ها با به جریان انداختن آب و برگرداندن آب به مخزن ذخیره دمای آب را در حد مطلوب نگاه می‌دارد. حلقه برگشت در سیستم‌های مستقیم مانند آبگرم‌کن‌های مخزن‌دار یا دیواری قابل اجرا نیست. حلقه برگشت دارای یک حلقه فرعی است که با عبارت L_S نشان داده شده و آب-گرم مصرفی را از مصرف‌کننده‌های مجزا به رایزر برگشت اصلی برگشت می‌دهد و حلقه اصلی، که با عبارت L_V در شکل نشان داده شده است، آب برگشتی از مصرف‌کننده‌ها را به مخزن ذخیره برمی‌گرداند. قسمتی از

¹ Individual distribution pipe

² Loop circulation

سیستم توزیع که بعد از حلقه برگشت آب گرم مصرفی را به مصرف کننده می‌رساند و جز حلقه برگشت شمار نمی‌آید با عبارت L_{SL} نشان داده شده و با عنوان خط مصرف نامیده می‌شود. (شکل ب-۴) برای جلوگیری از افت دمای زیاد آب گرم مصرفی و کاهش زمان تاخیری برای رسیدن به حداقل دمای مطلوب آب گرم مصرفی در خروجی‌ها از حلقه برگشت در سیستم توزیع استفاده می‌شود.



شکل ب-۴- بخش‌های مختلف سیستم توزیع آب گرم مصرفی

کل اتلاف حرارت از سیستم توزیع $Q_{w,d}$ ، از مجموع اتلاف در دو قسمت ذکر شده، طبق رابطه ب-۴، به دست می‌آید:

$$Q_{w,d} = \sum_i Q_{w,d ind} + Q_{w,d loop}$$

رابطه ب-۴

که در آن:

$Q_{w,d ind}$: اتلاف حرارت ماهیانه از خط مصرف (MJ/month)

$Q_{w,d loop}$: اتلاف حرارت ماهیانه از حلقه برگشت سیستم توزیع (MJ/month)

ب-۶-۱ اتلاف حرارت ماهیانه از خط مصرف

در این روش تلفات حرارتی خط مصرف از مجموع اتلاف حرارت در سه حالت آب گرم در جریان (شیر باز)، آب گرم ساکن (شیر بسته) و تلفات ناشی از هدررفت آب در زمان انتظار اولیه جهت رسیدن دمای آب گرم بمقدار مطلوب به دست می‌آید که در ادامه به توضیح هر یک پرداخته شده است.

ب-۶-۱-۱ اتلاف حرارت ماهیانه از خط مصرف در حالت شیر باز $Q_{W,d ind,i}$ تلفات حرارتی ماهیانه از خط مصرف در حالت شیر باز، طبق رابطه ب-۵، محاسبه می‌شود.

$$Q_{W,d ind,i} = \frac{3.6}{1000} U_i L_i (\theta_{W,d,i} - \theta_{amb}) t_w * N_m \quad \text{رابطه ب-۵}$$

که در آن:

$Q_{W,d ind,i}$: اتلاف حرارت ماهیانه از خط مصرف در حالت شیر باز (MJ/month)

U_i : ضریب انتقال حرارت خطی لوله (W/mK)

L_i : طول لوله قسمت i (m)

$\theta_{W,d,i}$: دمای متوسط لوله (°C)

θ_{amb} : دمای متوسط محیط (°C)

t_w : تعداد ساعات در روز که دمای آب گرم مصرفی معادل $\theta_{W,d,i}$ می‌باشد. (h/day)

N_m : تعداد روزهای با مصرف آب گرم در ماه (days/month)، این مقدار با توجه به موقعیت جغرافیایی

منطقه و نوع کاربری ساختمان تعیین می‌شود.

در صورتی که سیستم دارای چند خط مصرف باشد، برای محاسبه کل اتلاف حرارتی از خط مصرف در

حالت شیر باز، از رابطه ب-۶، استفاده می‌شود.

$$Q_{W,d ind} = \sum_i Q_{W,d ind,i} \quad \text{رابطه ب-۶}$$

ب-۶-۱-۱-۱ محاسبه ضریب انتقال حرارت U_R

ضریب انتقال حرارت یا بایستی از طریق رابطه ب-۷، محاسبه شده و یا از جدول ب-۳ بر اساس یکی از

حالات ذکر شده استخراج گردد.

$$U_R = \frac{\pi}{\frac{1}{2\lambda} \ln \frac{d_A}{d_R} + \frac{1}{\alpha_A \times d_A}} \quad \text{رابطه ب-۷}$$

که در آن:

λ : ضریب هدایت حرارت عایق (W/mK)

d_A : قطر خارجی لوله عایقکاری شده با در نظر گرفتن عایق (m)

d_R : قطر داخلی لوله (m)

α_A : مقدار ضریب انتقال حرارت (W/m²K) است که برای لوله‌های عایق کاری شده معادل (W/m²K) ۸ و

برای لوله‌های بدون عایق معادل (W/m²K) ۱۴ در نظر گرفته می‌شود.

ب-۶-۱-۱-۲ محاسبه طول لوله L_i

برای محاسبه طول لوله در قسمت‌های مختلف سیستم توزیع، که در بند ب-۶ توضیح داده شد، در صورت نبود نقشه طراحی تاسیسات و مشخص نبودن مقادیر، می‌توان از اعداد جدول ب-۴ بعنوان پیش‌فرض استفاده نمود.

ب-۶-۱-۱-۳ دمای متوسط محیط θ_{amb}

دمای متوسط محیط از رابطه ب-۷، به دست می‌آید و یا از جدول ب-۴ استخراج می‌شود:

$$\theta_{Amb} = \theta_{int} - b_{w,d} (\theta_{int} - \theta_{ext}) \quad \text{رابطه ب-۷}$$

که در آن:

θ_{int} : دمای داخل (°C)

θ_{ext} : دمای متوسط خارج (°C)

$b_{w,d}$: ضریب موقعیت

مقادیر ضریب موقعیت در جدول ب-۵ نشان داده شده است.

ب-۶-۱-۱-۴ دمای متوسط لوله $\theta_{w,d,i}$

دمای متوسط پیش‌فرض برای خط مصرف در حالت جریان باز معادل ۳۲ می‌باشد. این مقدار بر اساس دمای متوسط لوله از ابتدای باز نمودن شیر، مدت زمان انتظار جهت رسیدن به دمای مطلوب و زمان مصرف در نظر گرفته شده است.

ب-۶-۱-۱-۵ زمان مصرف t_w

در صورت نبود مقادیر مستند می‌توان از مقادیر جدول ب-۶ بعنوان پیش‌فرض استفاده نمود.

ب-۶-۱-۲ اتلاف حرارت ماهیانه از خط مصرف ساکن $Q_{w,d,indoff}$

با بسته شدن شیر آب ساکن حرارت خود را به محیط پیرامون خود منتقل می‌نماید. مقدار تلفات حرارتی در این حالت از رابطه ب-۸، محاسبه می‌شود.

$$Q_{w,d,indoff} = \rho_w \cdot C_{pw} \cdot V_{p,i} (\theta_{w,d} - \theta_{amb}) n_{top} * N_m / 1000 \quad \left(\frac{MJ}{month} \right) \quad \text{رابطه ب-۸}$$

که در آن:

ρ_w : چگالی آب (kg/m³)

C_{pw} : ظرفیت حرارتی ویژه آب (kJ/kgK)

$V_{p,i}$: حجم آب داخل لوله مورد نظر (m³) که با توجه به مشخصات لوله محاسبه می‌گردد. $(\pi \frac{D^2}{4} L_i)$

قطر لوله (D) در صورت نبود مقادیر طراحی معادل ۰/۰۱۲۵ m در نظر گرفته می‌شود.

$\theta_{w,d}$: دمای آب گرم مصرفی در لوله (°C) (بند ب-۶-۱-۱) که در صورت نبود مقادیر طراحی معادل °C

۶۰ در نظر گرفته می‌شود.

θ_{amb} : دمای متوسط محیط (°C) بر اساس بند ب-۶-۱-۳
 n_{tap} : تعداد دفعات استفاده از خروجی مصرف کننده (مثل شیر آب)، در صورت نبود مقادیر طراحی می-توان از مقادیر پیشنهادی در جدول ب-۷ بعنوان پیش فرض استفاده نمود.
 N_m مشابه رابطه ب-۵.
 کل اتلاف حرارت از خط مصرف از مجموع تلفات ذکر شده در بندهای ب-۶-۱-۱ و ب-۶-۱-۲ بدست می آید.

ب-۶-۲ اتلاف حرارت ماهیانه از حلقه برگشت سیستم توزیع $Q_{W,dloop i}$
 معمولاً پمپ سیرکولاتور بر روی حلقه برگشت نصب می شود و دارای ترموستاتی بر روی سطح لوله است که در صورت افت دمای لوله، آب را به جریان می اندازد. اتلاف حرارت حلقه برگشت از مجموع اتلاف حرارت در حالت کارکرد پمپ سیرکولاتور (وجود جریان) و اتلاف حرارت حلقه برگشت در حالت آب ساکن به دست می آید. در مورد لوله های برگشت عایق، می توان از تلفات حرارتی در این بخش صرف نظر نمود.
 ب-۶-۲-۱ اتلاف حرارت ماهیانه از حلقه برگشت در حالت وجود جریان (کارکرد پمپ) $Q_{W,dloop i}$
 اتلاف حرارت ماهیانه از حلقه برگشت در حالت وجود جریان، از رابطه ب-۹، محاسبه می شود.

$$Q_{W,dloop i} = \frac{3.6}{1000} U_i L_i (\theta_{W,d,i} - \theta_{amb}) z * N_m \quad (MJ/month) \quad \text{رابطه ب-۹}$$

پارامترهای مربوط به این حالت، مشابه روش ذکر شده در مورد محاسبه اتلاف حرارت از خط مصرف در حالت شیر باز می باشد که در بند ب-۶-۱-۱ توضیح داده شد. L_i در اینجا طول لوله حلقه برگشت می باشد که مقادیر پیش فرض آن در جدول ب-۴ آورده شده است. دمای متوسط پیش فرض لوله برای حلقه برگشت $60^\circ C$ بوده و z زمان جریان آب در حلقه برگشت (مدت زمان کارکرد پمپ بر حسب ساعت در روز) می باشد. در صورتیکه پمپ سیرکولاتور دائم کار نباشد (مانند مواردی که پمپ دارای ترموستات می باشد) می توان z را از رابطه ب-۱۰، بدست آورد.

$$z = 10 + \frac{1}{0.07 + \frac{50}{0.32 \cdot L_G \cdot B_G \cdot n_G \cdot h_G}} \quad \text{رابطه ب-۱۰}$$

که در آن:

z : تعداد ساعات کارکرد پمپ سیرکولاسیون در روز (hrs/day)

L_G : بزرگترین بعد طولی ساختمان (m)

B_G : بزرگترین بعد عرضی ساختمان (m)

n_G : تعداد طبقاتی که نیاز آب گرم مصرفی دارند

h_G : ارتفاع متوسط طبقات (m)

ب-۲-۶-۲ اتلاف حرارت ماهیانه از حلقه برگشت ساکن $Q_{W,d loop off}$

در صورتیکه پمپ سیرکولاتور دارای ترموستات بوده و دائم کار نباشد، بخشی از حرارت حلقه برگشت در زمان عدم کارکرد پمپ، به محیط منتقل می شود. همانند بخش ب-۶-۱-۲ در اینجا نیز حرارت دفع شده از خط برگشت در حالت عدم کارکرد پمپ سیرکولاسیون بر اساس رابطه ب-۱۱، بدست می آید.

$$Q_{W,d loop off} = \rho_w \cdot C_{p,w} \cdot V_{P,i} (\theta_{W,d} - \theta_{therm}) N_{Norm} * N_m / 1000 \quad (MJ/month) \quad \text{رابطه ب-۱۱}$$

که در آن:

ρ_w : چگالی آب (kg/m^3)

$C_{p,w}$: ظرفیت حرارتی ویژه آب (kJ/kgK)

$V_{P,i}$: حجم آب داخل لوله مورد نظر (m^3) که با توجه به مشخصات لوله محاسبه می گردد. $(\pi \frac{D^2}{4} L_1)$

قطر لوله (D) در صورت نبود مقادیر طراحی معادل 0.25 m در نظر گرفته می شود.

$\theta_{W,d}$: دمای متوسط لوله که معادل $60^\circ C$ در نظر گرفته می شود.

θ_{amb} : دمای متوسط محیط ($^\circ C$) بر اساس بند ب-۶-۱-۱-۳

θ_{therm} : در این رابطه بایستی معادل دمای ترموستات پمپ سیرکولاسیون در نظر گرفته شود. در صورت

نبود مقدار مشخص می توان از مقدار $50^\circ C$ استفاده نمود.

N_{Norm} : تعداد دفعات کارکرد پمپ سیرکولاتور در یک شبانه روز. در صورت نبود مقادیر طراحی مقدار ۲۵

رقم مناسبی بعنوان پیش فرض محسوب می گردد.

N_m : مشابه رابطه ب-۵.

ب-۷ سیستم ذخیره (منبع ذخیره غیر مستقیم)

در صورتی که سیستم تامین آبگرم مصرفی مجهز به مخزن ذخیره باشد بایستی تلفات حرارتی مخزن را

نیز در محاسبات منظور نمود. با توجه به نبود روشی استاندارد برای انجام محاسبات و وابسته بودن روش

ذکرشده در استاندارد مرجع به مقادیر استانداردهای ملی، روش ذکرشده در استاندارد در این مورد قابل

کاربرد نبوده و پیشنهاد می شود راندمان ذخیره η_s بر اساس میزان تلفات حرارتی مخزن مشخص گردد.

دمای آب مخزن بر اساس رابطه ب-۱۲، تغییر می یابد.

$$\frac{(T_t - T_{amb})}{(T_0 - T_{amb})} = \exp(-UA/mc_p t) \quad \text{رابطه ب-۱۲}$$

که در آن:

T_0, T_{amb}, T_t بترتیب دمای لحظه ای آب مخزن، دمای محیط و دمای اولیه آب مخزن ($^\circ C$)

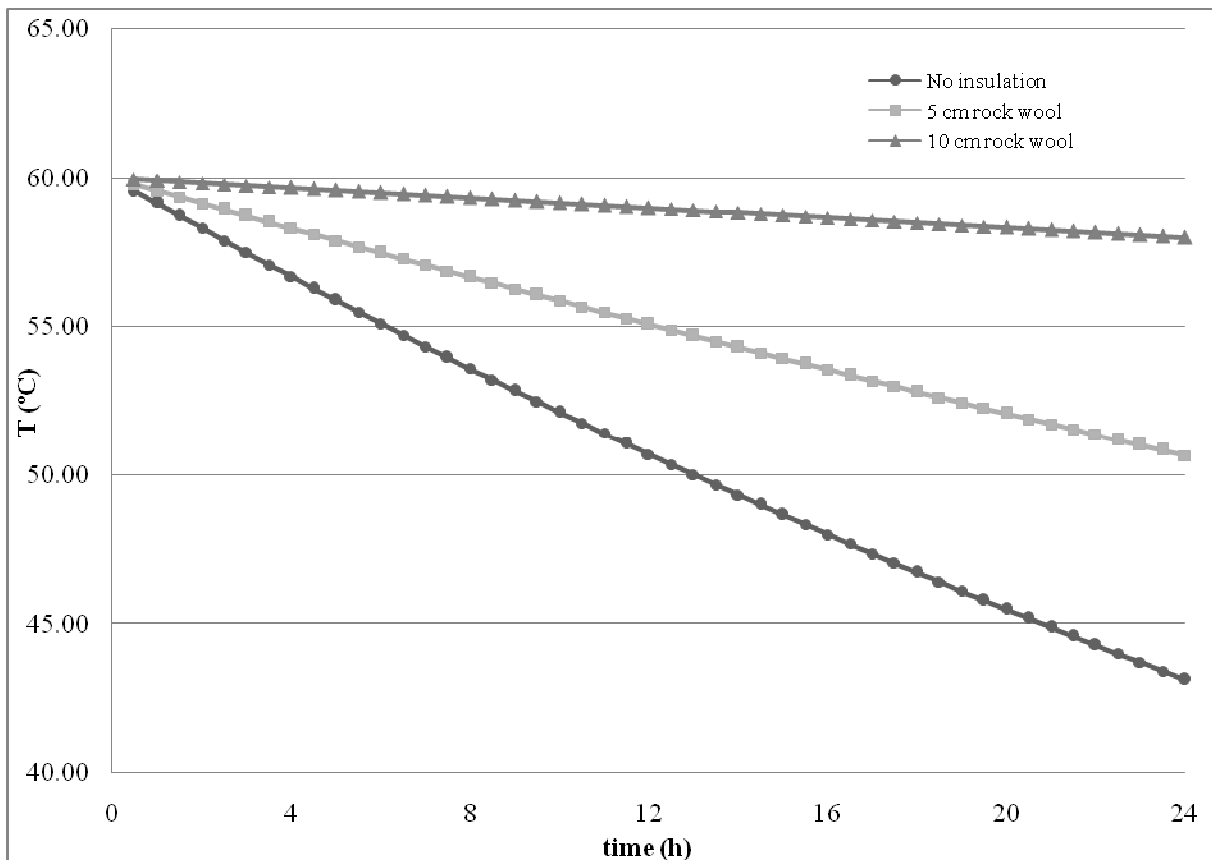
U و A بترتیب ضریب انتقال حرارت کلی (W/m^2K) و مساحت جانبی مخزن (m^2)

m : جرم آب داخل مخزن (kg)

c_p : ظرفیت حرارتی ویژه آب (J/kgK)

t: زمان (sec)

با توجه به بررسی‌های انجام‌شده می‌توان راندمان مخزن را بر اساس میزان تلفات دمایی آب داخل آن طی زمان مشخص تعیین نمود. بر این اساس راندمان مخزن بر اساس ۳ سطح عایقکاری در جدول ب-۸ آورده شده است. شکل ب-۵، نمودار افت لحظه‌ای آب داخل مخزن طی شبانه‌روز در ۳ حالت بدون عایق، ۵ cm عایق پشم‌سنگ، ۱۰ cm عایق پشم‌سنگ، را نشان می‌دهد.



شکل ب-۵ - نمودار افت لحظه‌ای آب داخل مخزن طی شبانه‌روز در ۳ حالت بدون عایق، ۵ cm عایق پشم‌سنگ، ۱۰ cm عایق پشم‌سنگ (مخزن ۱۰۰۰ لیتری، با دمای اولیه آب 60°C)

ب-۸ سیستم تولید

راندمان سیستم تولید η_G بستگی به سیستم اصلی تامین‌کننده انرژی مورد نیاز آب گرم مصرفی داشته و بایستی بصورت راندمان سالیانه مشخص گردد. این کار بایستی بر اساس نتایج اندازه‌گیری بوده و یا در مرحله طراحی بر اساس جدول ب-۹ مشخص گردد.

ب-۹ جمع بندی

کل انرژی مصرفی ساختمان در بخش آب گرم مصرفی از مجموع موارد زیر به دست می‌آید:

- انرژی مورد نیاز جهت تامین دمای آب گرم مصرفی (بند ب-۵)
- اتلاف حرارت از سیستم توزیع (بند ب-۶)
- اتلاف حرارت از منبع ذخیره (بند ب-۷)
- اتلاف حرارت از بخش تولید (بند ب-۸)

در نهایت کل انرژی مصرفی جهت تامین آب گرم مصرفی از رابطه ب-۱۳، بدست می‌آید:

$$Q_{DHW} = \frac{(Q_w + Q_{wa})}{(\eta_s * \eta_G)} \quad \text{رابطه ب-۱۳}$$

که در آن:

Q_{DHW} : کل انرژی مورد نیاز جهت تامین آب گرم مصرفی ساختمان در ماه (MJ/month)

Q_w : انرژی مورد نیاز جهت تامین دمای آب گرم مصرفی در ماه (MJ/month)، (به بند ب-۵ مراجعه

شود)

Q_{wa} : تلفات انرژی در سیستم توزیع (MJ/month)، (به بند ب-۶ مراجعه شود)

η_s : راندمان سیستم ذخیره، (به بند ب-۷ مراجعه شود)

η_G : راندمان سیستم تولید، (به بند ب-۸ مراجعه شود)

جدول ب-۱ مقدار مناسب دمای آب گرم جهت مصرف در کاربری‌های مختلف (ASHRAE)

دمای آب مصرفی (°C)	نوع کاربری
۴۰	شستشوی دست
۴۵	اصلاح صورت
۴۳	حمام
۳۵	حمام درمانی
بیش از ۸۲	شستشوی صنعتی
۶۰	ظرفشویی خانگی

جدول ب-۲-مقادیر پیش فرض برای محاسبه میزان آب گرم مصرفی مورد نیاز ساختمان در ماه

N_u	a	نوع فعالیت
مساحت کف ساختمان	رابطه پ-۱	خانه مسکونی
تعداد تخت	۳۳۰	متل ۱
تعداد تخت	۱۲۰	درمانگاه بدون بستری
تعداد تخت	۶۶۵	درمانگاه دارای بستری و فاقد رختشویخانه
آب گرم مورد نیاز محاسبه نمی‌شود		مراکز آموزشی
		ادارات
		سالن تئاتر و کنفرانس
		مراکز فروش
تعداد میهمان‌ها در هر وعده	۵۱۰	غذا خوری - دو وعده در روز - خوراک‌پزی سنتی
تعداد میهمان‌ها در هر وعده	۱۹۰	غذا خوری - دو وعده در روز - سلف سرویس
تعداد میهمان‌ها در هر وعده	۲۵۰	غذا خوری - ۱ وعده در روز - خوراک‌پزی سنتی
تعداد میهمان‌ها در هر وعده	۹۰	غذا خوری - ۱ وعده در روز - سلف سرویس
تعداد تخت	۱۳۳۰	هتل ۱ ستاره - بدون رختشویخانه
تعداد تخت	۱۶۶۰	هتل ۱ ستاره - با رختشویخانه
تعداد تخت	۱۸۲۰	هتل ۲ ستاره - بدون رختشویخانه
تعداد تخت	۲۱۵۰	هتل ۲ ستاره - با رختشویخانه

¹ accommodation

ادامه جدول ب-۲ مقادیر پیش فرض برای محاسبه میزان آب گرم مصرفی مورد نیاز ساختمان در ماه

N_u	a	نوع فعالیت
تعداد تخت	۲۳۲۰	هتل ۳ ستاره - بدون رختشویخانه
تعداد تخت	۲۱۵۰	هتل ۲ ستاره - با رختشویخانه
تعداد تخت	۲۳۲۰	هتل ۳ ستاره - بدون رختشویخانه
تعداد تخت	۲۶۵۰	هتل ۳ ستاره - با رختشویخانه
تعداد تخت	۲۸۱۰	هتل ۴ ستاره - بدون رختشویخانه
تعداد تخت	۳۱۴۰	هتل ۴ ستاره - با رختشویخانه
تعداد دوشها	۲۴۰۰	باشگاه ورزشی
آب گرم مورد نیاز محاسبه نمی شود		انبار
		مراکز صنعتی
		حمل و نقل
		دیگر موارد

مقدار a برای خانه‌های مسکونی تک‌خانوار، از رابطه زیر به دست می‌آید:

$$a = \frac{X \times \ln(N_u) - Y}{N_u}$$

$$a = Z$$

$$N_u > 40 m^2$$

رابطه ب-۱۴-۱

$$14 \leq N_u \leq 40 m^2$$

رابطه ب-۱۴-۲

مقدار پیش فرض Z, Y, X عبارتند از:

$$X = 1715$$

$$Y = 4825$$

$$Z = 45$$

جدول ب-۳ مقادیر پیش فرض برای ضریب انتقال حرارت لوله

موقعیت	طرح شماتیک	شرح	قطر لوله d(mm)	U (W/mK)
لوله لخت		لوله فولادی یا مسی	$d < 18$	۰/۶
			$18 < d < 35$	۱/۰
			$35 < d < 64$	۲/۰
			$64 < d$	۳/۰
زیرگچ - دیوار خارجی و بدون عایق		لوله فولادی، مسی یا پلاستیک	-	۰/۸
زیرگچ - دیوار خارجی و دارای عایق		لوله فولادی، مسی یا پلاستیک	-	۱
لوله عایق شده بصورت ناقص		در دیوار یا سقف	-	۰/۳
		عموما در فضای کنترل نشده	-	۰/۲
		جهت بهینه سازی	-	۰/۱۵

یادآوری - مقدار d معادل قطر خارجی لوله بدون عایق است

جدول ب-۴ مقادیر پیش فرض طول قسمت های مختلف سیستم توزیع L_V, L_S, L_{Sl} در حلقه برگشت یا خط

مصرف

پارامترها	علامت	واحد	منطقه V	منطقه S	منطقه SL
دمای محیط	θ	$^{\circ}C$	۱۳ در فضای فاقد گرمایش و ۲۰ در فضای گرم شده	۲۰ در فضای گرم شده	
طول لوله حلقه برگشت	L	m	$2L_G + 0.125L_G \cdot B_G$	۰/۰۷۵	-
طول لوله خط مصرف	L	m	-	-	$0.075L_G B_G N_G$

که در این جدول:

L_G : بزرگترین بعد طولی ساختمان

B_G : بزرگترین بعد عرضی ساختمان

N_G : تعداد طبقاتی که نیاز آب گرم مصرفی دارند

h_G : ارتفاع طبقات

جدول ب-۵- مقادیر ضریب موقعیت بر اساس نوع فضا

ضریب موقعیت	فضا
۰	کنترل شده
۰/۵	کنترل نشده
۱	خارج

جدول ب-۶- مقادیر پیش فرض برای طول زمان مصرف آب گرم در ساختمان بر حسب ساعت در روز t_w

کاربری	میزان مصرف (hrs/day)	فرضیات
مسکونی	۱	بازای هر نفر
اداری	قابل صرف نظر	-
هتل	۰/۵	بازای هر تخت

جدول ب-۷- مقادیر پیش فرض برای تعداد دفعات باز و بسته شدن شیر آب گرم مصرفی در روز n_{tap}

کاربری	n_{tap}	فرضیات
مسکونی	۱۵	-
اداری	۱	بازای هر نفر
هتل	۵	بازای هر تخت

جدول ب-۸- راندمان ذخیره آب گرم مصرفی بر اساس نوع عایقکاری مخزن η_s

نوع عایق کاری	η_s ، راندمان ذخیره (%)
منبع ذخیره بدون عایق	۷۰
منبع دارای عایق ناپیوسته	۸۵
منبع دارای عایق کامل	۱۰۰

جدول ب-۹- راندمان سیستم تولید آب گرم مصرفی بر اساس نوع تجهیزات گرمایش اصلی η_G

سیستم اصلی تامین کننده انرژی	η_G ، راندمان تولید (%)
بویلر بخار	۸۰
دیگ فولادی	۸۵
دیگ چدنی	۸۰
آبگرم کن مخزن دار	۷۰
آبگرم کن دیواری	۶۰
آبگرم کن برقی	۹۰

پیوست پ

(الزامی)

دستورالعمل محاسبه انرژی مصرفی ساختمان در بخش روشنایی

مقدمه

با توجه به رژیم مصرف روشنایی در ساختمان‌های مسکونی و بعلاوه مصرف کمتر انرژی روشنایی در این بخش نسبت به ساختمان‌های غیرمسکونی، معمولاً برای ساختمان‌های مسکونی با توجه به نوع تجهیزات روشنایی، از ارقام ثابتی بصورت پیش‌فرض بعنوان انرژی مصرفی روشنایی استفاده می‌شود.

پ-۱ روش محاسبات برای ساختمان‌های مسکونی

میزان مصرف انرژی در ساختمان‌های مسکونی بر اساس نوع تجهیزات روشنایی مورد استفاده و با استفاده از جدول پ-۱ تعیین می‌شود.

جدول پ-۱- میزان انرژی مصرفی در بخش روشنایی ساختمان‌های مسکونی

برحسب نوع تجهیزات موجود در ساختمان

مصرف انرژی الکتریکی (kWh/m ² /year)	نوع تجهیز روشنایی
۵۰	رشته‌ای
۱۵	مهتابی و کم‌مصرف
۶۰	گازی سدیم یا جیوه و التهای

در صورتی که تامین روشنایی منزل با استفاده از ترکیبی از تجهیزات فوق فراهم شود، میزان انرژی مصرفی با متوسط‌گیری وزنی بر اساس نسبت توان روشنایی تجهیزات مختلف و با استفاده از جدول پ-۱ انجام می‌شود. کل انرژی مصرفی ساختمان در بخش روشنایی (Wt) با روش فوق و با در نظر گرفتن مساحت مفید ساختمان به صورت سالیانه در واحد (kWh/year) تعیین می‌گردد.

پیوست ت

(الزامی)

دستورالعمل محاسبه کل انرژی مصرفی ساختمان

مقدمه

در دستورالعمل‌های ۳ گانه پیشین به توضیح روش محاسبه مصرف انرژی ساختمان در بخش‌های گرمایش و سرمایش، آب‌گرم مصرف و روشنایی پرداخته شد. مصرف انرژی یک ساختمان بصورت مجموع مصرف انرژی در این بخش‌ها بوده که به آن برخی مصارف دیگر مانند مصرف تجهیزات داخلی ساختمان افزوده می‌گردد. جهت تعیین رده مصرف انرژی ساختمان بایستی میزان مصرف انرژی ساختمان بر حسب انرژی اولیه محاسبه شده و با مقدار مصرف انرژی برای ساختمان ایده‌ال در شرایط کاربری و اقلیمی مشابه مقایسه گردد. میزان مصرف انرژی ساختمان ایده‌ال برای کاربری‌های مختلف و در اقلیم‌های ۸ گانه کشور مشخص شده است. لذا جهت تعیین رده مصرف انرژی بایستی میزان مصرف انرژی ساختمان را در شرایط موجود محاسبه نمود که برای محاسبه آن می‌توان از قبض مصرفی، برای ساختمان موجود، و یا روش‌های محاسباتی و شبیه‌سازی، برای ساختمان‌های موجود و در حال ساخت، استفاده نمود. در این قسمت به ذکر روش محاسبه کل انرژی مصرفی ساختمان پرداخته شده است. جهت محاسبه این مقدار، بایستی میزان مصرف انرژی در اجزای مختلف ساختمان، ذکر شده در بالا، محاسبه شود. گام بعدی محاسبه سهم تولید انرژی در محل ساختمان است که بایستی در محاسبات دخیل شود. استفاده از تکنولوژی‌هایی مانند سلول‌های فتوولتائیک، آب‌گرم‌کن‌های خورشیدی، توربین‌های بادی و یا مولدهای مقیاس کوچک سبب تولید بخشی از انرژی مورد نیاز ساختمان در محل و کاهش تقاضای انرژی ساختمان از شبکه می‌گردند که بایستی در تعیین رده مصرف انرژی ساختمان دخیل گردند.

در این دستورالعمل در ابتدا به ذکر روش محاسبه مصرف انرژی اجزای مختلف ساختمان پرداخته شده و در ادامه به روش محاسبه سهم تولید انرژی در محل بر اساس مشخصات طراحی ساختمان پرداخته شده است. در نهایت با مشخص شدن میزان مصرف انرژی ساختمان و مقایسه آن با مقدار مربوط به ساختمان ایده‌ال، می‌توان رده مصرف انرژی ساختمان را تعیین نمود.

ت-۱ محاسبه انرژی مصرفی اجزای مختلف ساختمان

کل مصرف انرژی ساختمان بصورت مجموع انرژی مصرفی در بخش‌های زیر است که در ادامه به روش محاسبه هر یک ذکر شده است.

- گرمایش و سرمایش؛ پیوست الف
- آب‌گرم مصرفی؛ پیوست ب
- روشنایی؛ پیوست پ

شایان ذکر است مصارفی مانند پخت و پز نیز در تعیین میزان مصرف انرژی ساختمان دخیل می‌باشند، لیکن از آنجا که روش تعیین رده مصرف انرژی ساختمان بر اساس مقایسه میزان مصرف انرژی در وضعیت موجود با وضعیت ایده‌آل بوده و این نوع مصارف در مصرف انرژی ساختمان ایده‌آل نیز دیده نشده است، و بعلاوه سهم کم آن در کل مصرف انرژی، از لحاظ نمودن آن در این موارد صرف نظر شده است.

ت-۲ سهم تولید انرژی در محل

با بهره‌مندی ساختمان از تکنولوژی‌های نوین، بخشی از انرژی مورد نیاز ساختمان می‌تواند در محل ساختمان تولید شده و به این ترتیب تقاضای ساختمان از شبکه خارجی تامین انرژی کاهش یابد. تکنولوژی‌هایی مانند سلول‌های فتوولتائیک، آبگرم‌کن‌های خورشیدی و توربین‌های بادی با استفاده از انرژی‌های تجدیدپذیر، بخشی از انرژی مورد نیاز ساختمان را تامین می‌نمایند. همچنین با استفاده از تجهیزاتی مانند مولدهای برق مقیاس کوچک نیز می‌توان با تامین بخشی از انرژی مورد نیاز ساختمان در محل، سبب افزایش راندمان تولید برق و کاهش تلفات شبکه شد. در این قسمت به ذکر روش محاسبه سهم انرژی تولیدی در محل و دخیل نمودن آن در مجموع انرژی مصرفی ساختمان پرداخته شده است.

ت-۲-۱ سلول‌های فتوولتائیک

سلول‌های فتوولتائیک با استفاده از انرژی خورشید، می‌توانند بخشی از برق مورد نیاز ساختمان را تولید نموده و یا قسمتی از برق تولیدی خود را به شبکه تحویل نمایند. میزان انرژی تولیدشده توسط سلول‌های فتوولتائیک تابع موقعیت جغرافیایی محل نصب، زاویه قرارگیری، قابلیت ذخیره انرژی (توان باتری)، کیفیت ساخت و نحوه بهره‌برداری از پنل خورشیدی است. جهت تعیین میزان انرژی تولیدشده توسط سلول‌های فتوولتائیک نصب‌شده در محل ساختمان می‌توان از رابطه ت-۱ استفاده نمود.

$$GE_{PV} = A_{PV} \times 250$$

رابطه ت-۱
که در آن:

GE_{PV} : میزان انرژی تولیدشده توسط سلول فتوولتائیک (kWh/year)

A_{PV} : مجموع مساحت سلول‌های خورشیدی نصب‌شده در ساختمان (m^2)

ت-۲-۲ آبگرم‌کن‌های خورشیدی

آبگرم‌کن‌های خورشیدی با استفاده از انرژی خورشیدی، آب داغ تولید می‌کنند که می‌تواند بخشی از انرژی حرارتی مورد نیاز ساختمان در بخش تامین گرمایش، سرمایش (در صورت استفاده از سیستم سرمایش جذبی) و یا آب‌گرم مصرفی را تامین نماید. همانند سلول‌های فتوولتائیک، میزان انرژی تولیدی توسط آبگرم‌کن‌های خورشیدی نیز تابعی از موقعیت جغرافیایی محل نصب، زاویه قرارگیری، اندازه سیستم، قابلیت ذخیره انرژی (حجم مخزن ذخیره)، کیفیت ساخت و نحوه بهره‌برداری می‌باشد، با این تفاوت که وجود

اختلاف دمایی با محیط تاثیر شدیدی در کاهش راندمان سیستم گذاشته و لذا با کاهش دمای محیط راندمان سیستم تا حد زیادی کاسته شده و لذا تاثیر موقعیت جغرافیایی در میزان انرژی تولید شده توسط این سیستم‌ها بایستی در محاسبات دیده شود. بر این اساس جهت تعیین میزان انرژی تولیدشده توسط آبگرم‌کن‌های خورشیدی نصب‌شده در محل ساختمان می‌توان از رابطه ت-۲ استفاده نمود.

$$GE_{SH} = A_{SH} \times P_{SH} \times F_s$$

رابطه ت-۲
که در آن:

GE_{SH} : میزان انرژی تولیدشده توسط آبگرم‌کن‌های خورشیدی (kWh/year)

A_{SH} : مجموع مساحت کلکتورهای خورشیدی نصب‌شده در ساختمان (m^2)

P_{SH} : توان حرارتی سیستم خورشیدی بر حسب موقعیت جغرافیایی که از جدول ت-۱ استخراج می‌شود ($kWh/m^2/year$)

F_s : کسری از سال که سیستم خورشیدی در آن کار می‌کند.

ت-۲-۳ توربین‌های بادی

توربین‌های بادی با قرار گرفتن در جهت باد می‌توانند انرژی الکتریکی تولید نموده و سهمی از انرژی الکتریکی مورد نیاز ساختمان را جبران نمایند. جهت تعیین میزان انرژی تولیدشده توسط توربین‌های بادی نصب‌شده در محل ساختمان بایستی از مقدار توان خروجی توربین، که در شرایط استاندارد اندازه‌گیری شده است، استفاده نمود.

$$GE_{WT} = P_{WT} \times 8760$$

رابطه ت-۳
که در آن:

GE_{WT} : میزان انرژی تولیدشده توسط توربین بادی (kWh/year)

P_{WT} : توان نامی تولیدی توربین بادی در شرایط استاندارد (kW)

ت-۲-۴ تولید همزمان برق و حرارت (CHP)

یکی از تکنولوژی‌های مناسب جهت تولید انرژی ساختمان در محل، سیستم‌های تولید همزمان برق و حرارت می‌باشد. سیستم‌های تولید همزمان برق و حرارت بر حسب نوع سیستم محرک به انواع مختلفی تقسیم می‌شوند که نمونه آن بخار و موتورهای احتراق داخلی می‌باشد که محرک‌های موتور احتراق داخلی از کاربرد بیشتری در کاربردهای ساختمانی برخوردار می‌باشند. این سیستم‌ها مجهز به یک موتور رفت و برگشتی درون‌سوز و ژنراتور هستند که با مصرف سوخت و بازیافت حرارت از گازهای خروجی و بدنه موتور، انرژی الکتریکی و حرارتی تولید می‌نمایند. استفاده از این تجهیزات سبب افزایش راندمان تولید برق شده و در

مقایسه با راندمان تولید و انتقال برق از طریق شبکه سراسری، صرفه‌جویی زیادی را در مصرف انرژی به همراه خواهند داشت. استفاده از سیستم‌های تولید همزمان برق و حرارت سبب کاهش شدید مصرف برق و افزایش مصرف سوخت ساختمان می‌شود و در مجموع صرفه‌جویی زیادی را در مصرف انرژی اولیه ساختمان به همراه خواهد داشت.

در صورتیکه ساختمان مجهز به سیستم تولید همزمان برق و حرارت باشد، میزان کاهش در مصرف برق و افزایش در مصرف گاز از رابطه ت-۴ و ت-۵ محاسبه می‌گردد.

$$GE_{CHP} = P_{CHP} \times h_{FL} \quad \text{رابطه ت-۴}$$

$$GC_{CHP} = 1.25 \times P_{CHP} \times h_{FL} \quad \text{رابطه ت-۵}$$

که در آن:

GE_{CHP} : میزان انرژی الکتریکی تولیدشده توسط سیستم تولید همزمان برق و حرارت (kWh/year)

P_{CHP} : توان تولید برق سیستم تولید همزمان برق و حرارت (kW)

h_{FL} : معادل تعداد ساعات کارکرد سالیانه سیستم CHP در ظرفیت نامی

GC_{CHP} : انرژی حرارتی مصرفی توسط سیستم تولید همزمان برق و حرارت (kW)

در صورتیکه سیستم در برخی ساعات در پایین‌تر از بار نامی کار نماید، معادل این ساعات کارکرد در ظرفیت نامی با ضرب این تعداد ساعات در نسبت توان خروجی به توان نامی باید محاسبه گردد. در صورت نبود اطلاعات طراحی در این خصوص می‌توان تعداد ساعات کارکرد را معادل ۷۸۸۴ (۹۰٪ ساعات سال) در نظر گرفت.

ت-۳ محاسبه کل انرژی مصرفی

تعیین رده مصرف انرژی ساختمان با استفاده از کل انرژی مصرفی و مقایسه آن با ساختمان ایده‌آل صورت می‌گیرد. با توجه به اینکه محاسبه مصرف انرژی ساختمان بصورت انرژی اولیه صورت می‌گیرد، جهت تعیین میزان کل انرژی مصرفی در ابتدا بایستی حامل انرژی مورد استفاده جهت تامین نیازهای مختلف انرژی ساختمان مشخص گردد. از این رو با در نظر گرفتن دو نوع انرژی مصرفی از لحاظ منبع تامین انرژی، انرژی مصرفی ساختمان در دو طبقه سوخت و برق تقسیم‌بندی شده است که سوخت شامل آن دسته از نیازهای انرژی ساختمان می‌گردد که به طور مستقیم از طریق احتراق یک نوع سوخت مانند گاز طبیعی (متداول‌ترین سوخت در کشور)، گازوییل و یا دیگر انواع سوخت تامین شده و برق نیز به آن دسته از نیازهای انرژی اطلاق می‌گردد که تامین آن از طریق برق صورت گرفته است. تفکیک نوع حامل انرژی با توجه به نوع سیستم تاسیساتی انجام می‌شود و منبع تامین اولیه این حامل انرژی در مراحل بعدی و در تعیین ضرایب تبدیل در محاسبات دخیل می‌گردد. بعنوان مثال در صورتیکه سرمایه‌گذاری ساختمان توسط کولر گازی تامین می‌شود که برق مصرفی آن توسط دیزل ژنراتور موجود در ساختمان تولید می‌شود، تامین سرمایه‌گذاری جزء دسته برقی محسوب شده و در تولید برق توسط ژنراتور در تعیین میزان مصرف انرژی اولیه در محاسبات داخل می‌گردد.

به این ترتیب در صورت مصرف گاز طبیعی و یا دیگر سوخت‌ها مانند گازوییل جهت تامین گرمایش ساختمان، انرژی مصرفی گرمایش جزء انرژی سوخت طبقه‌بندی شده و در صورت استفاده از گرمایش برقی بایستی آن را در رده برق دسته‌بندی نمود. نکته حائز اهمیت دیگر در این است که طبقه‌بندی مصرف انرژی با توجه به حامل انرژی اصلی مصرفی در تجهیز می‌باشد. بعنوان مثال تولید آب داغ در بویلر نیازمند مصرف برق در فن هوا می‌باشد، لیکن میزان مصرف انرژی الکتریکی در مقایسه با انرژی سوخت مصرفی ناچیز است. در نهایت در صورت تامین یک نوع نیاز انرژی از هر دو منبع، سهم هریک از منابع در تامین آن نیاز بایستی مشخص گردد. بعنوان مثال در صورتی که در تامین گرمایش ساختمان از بخاری گازسوز و هیتر برقی بصورت همزمان استفاده می‌شود، سهم هریک از منابع در تامین نیاز کل گرمایش بایستی مشخص گردد. در جدول ت-۲ زیر نوع انرژی مصرفی برای نیازهای مختلف انرژی بر حسب نوع تجهیز آورده شده است.

محاسبه میزان کل انرژی مصرفی پس از مشخص شدن موارد فوق و با استفاده از رابطه ت-۶ و رابطه ت-۷ در دو طبقه سوخت و برق تعیین می‌گردد.

$$E_{fuel} = (Q_{H,use} - GE_{SH} \times R_{SH}) \times R_{HT} + (Q_{C,use} - GE_{SH} \times R_{SC}) \times R_{CT} \quad \text{رابطه ت-۶}$$

$$+ (Q_{DHW} - GE_{SH} \times R_{SD}) \times R_{DT} + GC_{CHF}$$

که در آن:

E_{fuel} : انرژی مصرفی سوخت در سال (kWh/year)

$Q_{H,use}$: انرژی سالیانه مورد نیاز جهت تامین گرمایش، از بند الف-۱ (پیوست الف) (kWh/year)

GE_{SH} : انرژی سالیانه تولیدی توسط آبگرم‌کن خورشیدی، از بند ت-۲-۲ (kWh/year)

R_{SH} : سهمی از انرژی سالیانه تولیدی توسط آبگرم‌کن خورشیدی که صرف تامین گرمایش می‌شود. در صورت طراحی سیستم خورشیدی جهت تامین صرفاً آب گرم مصرفی، مقدار این ضریب صفر می‌باشد.

R_{HT} : سهمی از نیاز انرژی گرمایشی که توسط سوخت تامین می‌شود. مقدار این ضریب در صورت عدم استفاده از گرمایش برقی معادل ۱ می‌باشد. در صورتیکه جهت تامین گرمایش از تجهیزات سوختی (مانند بویلر گازسوز) و وسایل برقی (مانند هیتر برقی) بطور همزمان استفاده می‌شود، مقدار این ضریب بصورت نسبت توان حرارتی خروجی سیستم سوختی (با احتساب راندمان) به مجموع توان سیستم سوختی و الکتریکی، با اعمال واحد یکسان، محاسبه می‌گردد.

$Q_{C,use}$: انرژی سالیانه مورد نیاز جهت تامین سرمایش، از بند الف-۸ (پیوست الف) (kWh/year)

R_{SC} : سهمی از انرژی سالیانه تولیدی توسط آبگرم‌کن خورشیدی که صرف تامین سرمایش می‌شود. در صورت طراحی سیستم خورشیدی جهت تامین صرفاً آب گرم مصرفی، مقدار این ضریب صفر می‌باشد.

R_{CT} : سهمی از نیاز انرژی سرمایشی که توسط سوخت تامین می‌شود. مقدار این ضریب در صورت عدم استفاده از سرمایش برقی (بطور مثال در صورت تامین تمام سرمایش توسط سیستم جذبی) معادل ۱ می‌باشد. در صورتیکه جهت تامین سرمایش از تجهیزات سوختی (مانند چیلر گازسوز) و وسایل برقی (مانند اسپلیت) بطور همزمان استفاده می‌شود، مقدار این ضریب بصورت نسبت توان برودتی خروجی سیستم سوختی (با احتساب ضریب عملکرد) به مجموع توان سیستم سوختی و الکتریکی، با اعمال واحد یکسان، محاسبه می‌گردد.

Q_{DHW} : انرژی سالیانه مورد نیاز جهت تامین آب گرم مصرفی، از بند ب-۵ (پیوست ب) (kWh/year)

R_{SH} : سهمی از انرژی سالیانه تولیدی توسط آبگرم‌کن خورشیدی که صرف تامین آب گرم مصرفی می‌شود. در صورت طراحی سیستم خورشیدی جهت تامین صرفاً آب گرم مصرفی، مقدار این ضریب ۱ می‌باشد.

R_{DT} : سهمی از نیاز انرژی آب گرم مصرفی که توسط سوخت تامین می‌شود. مقدار این ضریب در صورت عدم استفاده از آبگرم‌کن‌های برقی معادل ۱ می‌باشد.

GC_{CHP} : میزان انرژی سوخت مصرفی سیستم CHP از رابطه ت-۵

$$E_{elec} = (Q_{H,use} - GE_{SH} \times R_{SH}) \times (1 - R_{HT}) + (Q_{C,use} - GE_{SH} \times R_{SC}) \times (1 - R_{CT}) \quad \text{رابطه ت-۷:}$$

$$+ (Q_{DHW} - GE_{SH} \times R_{SD}) \times (1 - R_{D,T}) - GE_{PV} - GE_{WT} - GE_{CHP} + W_t$$

که در آن:

E_{elec} : انرژی مصرفی برقی در سال (kWh/year)

GE_{PV} : میزان انرژی الکتریکی تولیدی توسط سلول‌های فتوولتائیک نصب‌شده در ساختمان از بند ت-۲-۱ (kWh/year)

GE_{WT} : میزان انرژی الکتریکی تولیدی توسط توربین‌های بادی نصب‌شده در ساختمان از بند ت-۲-۳ (kWh/year)

GE_{CHP} : میزان انرژی الکتریکی تولیدی توسط سیستم CHP نصب‌شده در ساختمان از بند ت-۲-۴ (kWh/year)

▪ میزان انرژی الکتریکی مصرفی ساختمان در بخش روشنایی (kWh/year)

و دیگر عبارات مشابه رابطه ت-۶ هستند.

همانطور که پیشتر نیز ذکر شده است، با توجه به هدف اصلی تدوین برجسب انرژی ساختمان و دیدگاه کلان حاکم بر مساله، معیار مصرف انرژی ساختمان بایستی بر اساس انرژی اولیه باشد. جهت محاسبه انرژی اولیه لازم است که تمامی حامل‌های انرژی بصورت معادل انرژی مصرفی در مبدا در نظر گرفته شوند. به این منظور در مورد انرژی الکتریکی بایستی راندمان تولید و توزیع برق در کشور در محاسبات منظور شود. مقدار

متوسط راندمان تولید و توزیع برق در کشور بر اساس ترازنامه انرژی سال ۱۳۸۹ معادل ۲۷٪ می‌باشد که با استفاده از آن ضریب تبدیل انرژی الکتریکی به انرژی اولیه بصورت عکس این مقدار و معادل ۳/۷ در نظر گرفته شده و مبنای محاسبه انرژی اولیه قرار می‌گیرد. بنابراین میزان کل انرژی اولیه مصرفی ساختمان با استفاده از رابطه ت-۸ محاسبه می‌گردد.

$$E_{\text{primary}} = E_{\text{fuel}} + F_C \times E_{\text{elec}} \quad \text{رابطه ت-۸}$$

که در آن:

E_{primary} : کل انرژی مصرفی ساختمان بر مبنای انرژی اولیه (kWh/year)

E_{fuel} : کل انرژی سوخت مصرفی ساختمان از رابطه ت-۶ (kWh/year)

F_C : ضریب تبدیل برق به انرژی اولیه که مقدار آن در این گزارش معادل ۳/۷ در نظر گرفته شده است

E_{elec} : کل انرژی برقی مصرفی ساختمان از رابطه ت-۷ (kWh/year)

شاخص مصرفی انرژی ساختمان که جهت تعیین رده مصرفی انرژی ساختمان مورد استفاده قرار می‌گیرد بصورت میزان انرژی اولیه مصرفی سالیانه بر واحد زیربنای مفید ساختمان و با استفاده از رابطه ت-۹ محاسبه می‌گردد.

$$E_{\text{act}} = E_{\text{primary}} / A$$

رابطه ت-۹

که در آن:

E_{act} : شاخص مصرف انرژی ساختمان در حالت موجود (kWh/m²/year)

E_{primary} : کل انرژی مصرفی ساختمان بر مبنای انرژی اولیه از رابطه ت-۸ (kWh/year)

A: زیربنای مفید ساختمان (m²)

جدول ت-۱ - میزان تولید انرژی سالیانه توسط

آبگرم‌کن‌های خورشیدی در اقلیم‌های مختلف آب و هوایی کشور

تولید انرژی حرارتی (kWh/m ² Solar panel)	اقلیم
۴,۰۰۰	اقلیم ۱ (بندرعباس)
۳,۸۰۰	اقلیم ۲ (اهواز)
۳,۸۰۰	اقلیم ۳ (کازرون)
۳,۵۰۰	اقلیم ۴ (ایران‌شهر)
۳,۵۰۰	اقلیم ۵ (کاشان)
۲,۳۰۰	اقلیم ۶ (رشت)
۳,۵۰۰	اقلیم ۷ (تهران)
۲,۷۰۰	اقلیم ۸ (تبریز)

جدول ت-۲ - راهنمای طبقه انرژی مصرفی

برای نیازهای مختلف با توجه به نوع تجهیز

نیاز انرژی	تجهیز	طبقه انرژی مصرفی
گرمایش	بخاری گازی، موتورخانه گازسوز، پکیج حرارتی گازسوز، شومینه گازسوز	سوخت
	هیتر برقی	برق
سرمایش	چیلر جذبی	سوخت
	چیلر تراکمی، کولر گازی پنجره‌ای، اسپلیت، پکیج سرمایشی	برق
آب‌گرم مصرفی	آبگرمکن دیواری گازسوز، آبگرمکن مخزن دار گازسوز، موتورخانه، پکیج حرارتی	سوخت
	آبگرم‌کن برقی	برق
روشنایی	-	برق
تاسیسات جانبی (پمپ و فن)	-	برق